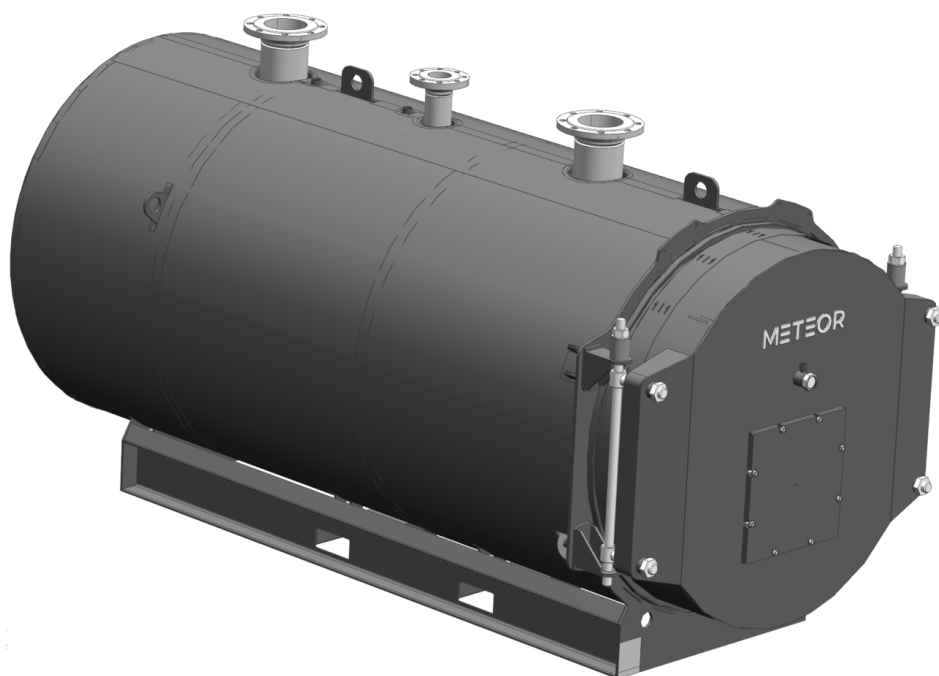


# МЕТЕОР

РУКОВОДСТВО ПО МОНТАЖУ И  
ЭКСПЛУАТАЦИИ

КОТЛЫ ВОДОГРЕЙНЫЕ  
Серии SK

120 – 1850 кВт





## Оглавление

1	Указания по использованию и меры по обеспечению безопасности .....	5
1.1	Пояснения условных обозначений .....	5
1.2	Указания по технике безопасности, действия персонала в случае инцидента, критического отказа или аварии .....	5
1.3	Критерии предельного состояния .....	6
2	Информация об оборудовании, применение по назначению .....	7
2.1	Сведения о квалификации обслуживающего персонала .....	7
2.2	Нормы, инструкции и правила .....	7
2.3	Обязательное согласование .....	8
2.4	Соответствие нормам ЕАС .....	8
2.5	Условия эксплуатации .....	8
2.6	Назначенный срок службы .....	8
2.7	Допустимые виды топлива .....	8
2.8	Качество воды в системе отопления .....	8
2.9	Применение незамерзающих жидкостей .....	9
2.10	Поддержка давления .....	9
2.11	Маркировка котла, заводская табличка .....	9
2.12	Паспорт котла .....	9
2.13	Инструменты, материалы и вспомогательные средства .....	10
2.14	Комплект поставки .....	10
2.15	Размеры и технические характеристики .....	11
2.16	Гидравлическое сопротивление котла .....	17
3	Указания по транспортированию и условиям хранения .....	18
3.1	Перевозка котла на транспорте .....	18
3.2	Транспортировка котла вилочным погрузчиком .....	18
3.3	Перемещение котла перекачиванием на трубах .....	19
3.4	Подъем котла краном .....	19
3.5	Условия хранения .....	19
4	Указания по монтажу .....	20
4.1	Монтаж котла .....	20
4.2	Минимальные расстояния от стен .....	20
4.3	Выравнивание котла .....	21
4.4	Укладка звукоизоляционных полос (дополнительная комплектация) .....	21
4.5	Подключение котла к системе отвода дымовых газов и водяному контуру .....	21
4.5.1	Общие требования к системе отвода дымовых газов .....	21
4.5.2	Организация взрывных предохранительных клапанов в системе отвода дымовых газов .....	22
4.5.3	Установка уплотнительной манжеты (дополнительное оборудование) .....	22
4.5.4	Монтаж датчика дымовых газов (дополнительная комплектация) .....	22
4.5.5	Подключение котла к системе трубопроводов .....	22
4.5.6	Заполнение котла водой и проверка герметичности соединений .....	24
4.6	Открытие и закрытие двери котла .....	24
4.6.1	Открытие двери котла .....	24
4.6.2	Закрытие двери котла .....	25
4.7	Монтаж горелки (дополнительная комплектация) .....	25
4.7.1	Монтаж пластины под горелку .....	25
4.7.2	Установка горелки на пластину под горелку .....	25
4.7.3	Подключение горелки .....	26
4.8	Монтаж датчиков температуры (дополнительное оборудование) .....	26
4.9	Монтаж системы управления (дополнительное оборудование) .....	27
5	Пуск, наладка и регулировка .....	28
5.1	Первый пуск в эксплуатацию .....	28
5.2	Промывка отопительной системы .....	28
5.3	Заполнение отопительной системы .....	28
5.4	Подготовка отопительной системы к пуску .....	29
5.5	Включение системы управления и горелки .....	29
5.6	Повышение температуры дымовых газов .....	29
5.7	Протокол пуска котла в эксплуатацию .....	30
6	Прекращение эксплуатации .....	31
6.1	Выключение отопительной установки .....	31
6.2	Выключение отопительной установки при аварии .....	31
7	Контрольные осмотры, техническое обслуживание и ремонт .....	31
7.1	Общие указания .....	31

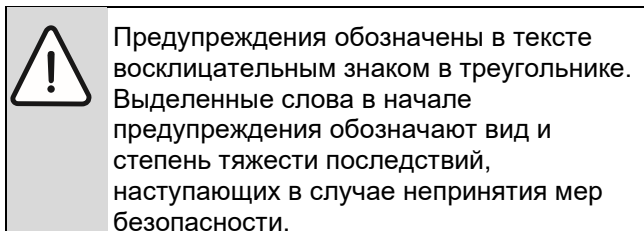
---

7.2	Подготовка котла к техническому обслуживанию .....	31
7.3	Чистка котла .....	32
7.3.1	Чистка поверхности нагрева и турбулизаторов щетками .....	32
7.3.2	Чистка коллектора дымовых газов ...	32
7.3.3	Установка турбулизаторов .....	33
7.3.4	Установка крышки люка для чистки .	34
7.3.5	Влажная чистка котла.....	34
7.4	Проверка и регулировка давления воды .	35
7.4.1	Когда нужно проверять давление воды в отопительной установке? .....	35
7.4.2	Закрытые установки.....	35
7.4.3	Открытые установки .....	36
7.5	Протоколы осмотра и технического обслуживания.....	36
7.6	Ремонт .....	36
8	Устранение неисправности горелки.....	38
9	Вывод из эксплуатации и утилизация .....	38
10	Рекомендованное расположение приборов безопасности; рабочая температура $\leq 105\text{ }^{\circ}\text{C}$ ; температура отключения (STB) $\leq 110\text{ }^{\circ}\text{C}$ .....	39
11	Качество воды .....	40
11.1	Физические основы .....	40
11.1.1	Образование накипи в котле.....	40
11.1.2	Коррозия в котле .....	40
11.2	Ведение рабочего журнала.....	40
11.3	Предотвращение повреждений от коррозии.....	40
11.4	Добавки .....	41
11.5	Жёсткость воды.....	41
11.6	Проверка максимального количества воды для заполнения в зависимости от качества воды 41	
11.6.1	Принципы расчёта .....	42
11.6.2	Требования для котлов из чёрных металлов для рабочих температур $< 100\text{ }^{\circ}\text{C}$ и $> 100\text{ }^{\circ}\text{C}$	43
11.7	Водоподготовка .....	44
12	Рабочий журнал качества воды.....	46

## 1 Указания по использованию и меры по обеспечению безопасности

### 1.1 Пояснения условных обозначений

#### Предупреждения



Следующие слова определены и могут применяться в этом документе.

- **УВЕДОМЛЕНИЕ** означает, что возможно повреждение оборудования.
- **ВНИМАНИЕ** означает, что возможны травмы лёгкой и средней тяжести.
- **ОСТОРОЖНО** означает возможность получения тяжёлых и опасных для жизни травм.
- **ОПАСНО** означает получение тяжёлых и опасных для жизни травм.

#### Важная информация



Важная информация без каких-либо опасностей для человека и оборудования обозначается приведенным здесь знаком.

Таблица 1 Другие знаки

Знак	Значение
▶	Действие
→	Ссылка на другое место в инструкции
•	Перечисление/список
–	Перечисление/список (2-ой уровень)

### 1.2 Указания по технике безопасности, действия персонала в случае инцидента, критического отказа или аварии

#### Общие указания по технике безопасности

Несоблюдение правил безопасной эксплуатации может привести к тяжёлым травмам вплоть до смертельного исхода, а также к повреждению оборудования и загрязнению окружающей среды.

- ▶ Внимательно прочитайте правила техники безопасности перед пуском в эксплуатацию.

#### Возможны повреждения из-за ошибок в управлении

Ошибки в управлении могут привести к травмам персонала и/или к повреждению оборудования.

- ▶ Обеспечьте доступ к котлу только тех лиц, которые умеют им правильно пользоваться.
- ▶ Монтаж, пуск в эксплуатацию, техническое обслуживание и ремонт должны выполнять только сотрудники специализированного предприятия.

#### Монтаж, переналадка, эксплуатация

Недостаточный приток свежего воздуха в помещение может привести к опасным отравлениям отработанными газами.

- ▶ Помещение, где установлено оборудование, должно быть защищено от холода.
- ▶ При монтаже и эксплуатации отопительной системы соблюдайте требования техники безопасности, а также технические и общие нормы и правила.
- ▶ Монтаж оборудования должно производить только уполномоченное специализированное предприятие.
- ▶ Не допускается изменять элементы системы отвода дымовых газов.
- ▶ Не эксплуатируйте котёл без достаточного количества воды.
- ▶ Во время работы отопительной системы держите закрытыми все отверстия котла (двери, смотровые люки).
- ▶ Используйте только разрешённое топливо, указанное на заводской табличке.
- ▶ Не уменьшайте и не перекрывайте приточные и вытяжные вентиляционные отверстия в дверях, окнах и стенах.

#### Воздух для горения / воздух в помещении

- ▶ Воздух для горения не должен содержать агрессивные вещества (например, галогеносодержащие углеводороды, соединения хлора или фтора). Это позволит предотвратить коррозию.
- ▶ Не допускайте загрязнения воздуха для горения пылью.

#### Возможны тяжелые последствия при несоблюдении правил собственной безопасности в аварийных случаях, например, во время пожара

- ▶ Никогда не подвергайте свою жизнь опасности. Собственная безопасность - прежде всего.

#### Опасность утечки дизельного топлива

- ▶ При обнаружении утечки дизельного топлива потребитель обязан в соответствии с национальными требованиями незамедлительно вызвать специалистов и устранить её!

#### При запахе газа

- ▶ Закрыть газовый кран.

- ▶ Открыть окна.
- ▶ Не пользоваться электрическими выключателями.
- ▶ Погасить открытый огонь.
- ▶ **Находясь вне здания**, позвонить на предприятие газоснабжения и в аварийную службу.

#### При запахе дымовых газов

- ▶ Выключите котёл.
- ▶ Откройте окна и двери.
- ▶ Свяжитесь со специалистом отопительной фирмы.

#### Опасность удара электрическим током

- ▶ Перед проведением любых работ с отопительной установкой её следует обесточить на всех фазах, например, аварийным выключателем перед котельной.
- ▶ **Выключения системы управления недостаточно!**
- ▶ Обеспечьте защиту отопительной установки от случайного включения.

#### Опасность ожога горячей водой

- ▶ Обязательно контролируйте работу отопительной системы с температурой горячей воды более 60 °С.

#### Контрольные осмотры и техническое обслуживание

- ▶ **Рекомендация потребителю:** заключите договор о проведении ежегодных контрольных осмотров и технического обслуживания со специализированным предприятием, имеющим разрешение на выполнение таких работ.
- ▶ Потребитель несёт ответственность за безопасную и экологичную эксплуатацию отопительной системы.
- ▶ Сразу устраняйте обнаруженные неисправности во избежание повреждения оборудования!
- ▶ Применяйте только оригинальные запчасти и дополнительное оборудование от Изготовителя. Изготовитель не несёт ответственности за повреждения, возникшие в результате применения запасных частей и дополнительного оборудования других производителей.

#### Взрывоопасные и легковоспламеняющиеся материалы

- ▶ Рядом с котлом нельзя хранить и использовать легко воспламеняемые материалы (бумагу, растворители, краски и др.).

#### Инструктаж для потребителя

- ▶ Перед началом работы проинструктировать пользователя о принципе работы котла и правилах его эксплуатации.
- ▶ Указать пользователю на то, что ему запрещается самостоятельно вмешиваться в работу

котла, изменять внутренние настройки и самостоятельно производить ремонтные работы.

#### Утилизация

- ▶ Упаковочные материалы следует утилизировать в соответствии с экологическими нормами.

### 1.3 Критерии предельного состояния

Ниже приведены критерии предельного состояния котла, при достижении которого принимается решение о выводе котла из эксплуатации для ремонта или утилизации:

- ▶ Уменьшение толщины стенки вследствие коррозионного или эрозионного износа сверх минимального значения, установленного расчетом на прочность.
- ▶ Наличие отложений на обогреваемых элементах, приводящих к перегреву металлических элементов. Выявление данного дефекта осуществляется при проведении осмотров, а также косвенно о его наличии могут свидетельствовать увеличение гидравлического сопротивления, снижение температуры рабочей среды на выходе вследствие ухудшения теплообмена.
- ▶ Наличие трещин всех видов и направлений (усталостных, термических, коррозионных), а также иных эксплуатационных дефектов в основном металле, сварных соединениях.
- ▶ Надрывы, расслоения, отдулины, вмятины на внутренних и наружных поверхностях стенок котла; овальность элементов котла под давлением;
- ▶ Наличие повреждений обмуровки котла, которые могут вызвать опасность перегрева металла его элементов, а также создают угрозу травмирования обслуживающего персонала, в том числе сквозные трещины, полное или частичное разрушение обмуровки топки котла.
- ▶ Наличие повреждений (трещин, деформаций) опорных металлоконструкций (каркаса) котла, влияющих на их несущую способность.
- ▶ Потеря герметичности водяного и газового трактов котла и запорно-регулирующей арматуры.

## 2 Информация об оборудовании, применение по назначению

Котлы торговой марки METEOR, серии SK – это двухходовые водогрейные газотрубные котлы; изготавливаются мощностью от 120 до 1850 кВт. Общий вид котла представлен на Рисунок 1, основные параметры и технические характеристики котлов приведены в Таблица 4, Таблица 5, Таблица 6, Таблица 7. На обшивке с правой стороны каждого котла прикреплены заводская табличка с маркировкой паспортных данных. Дополнительно заводская табличка продублирована в нижней части передней опоры.

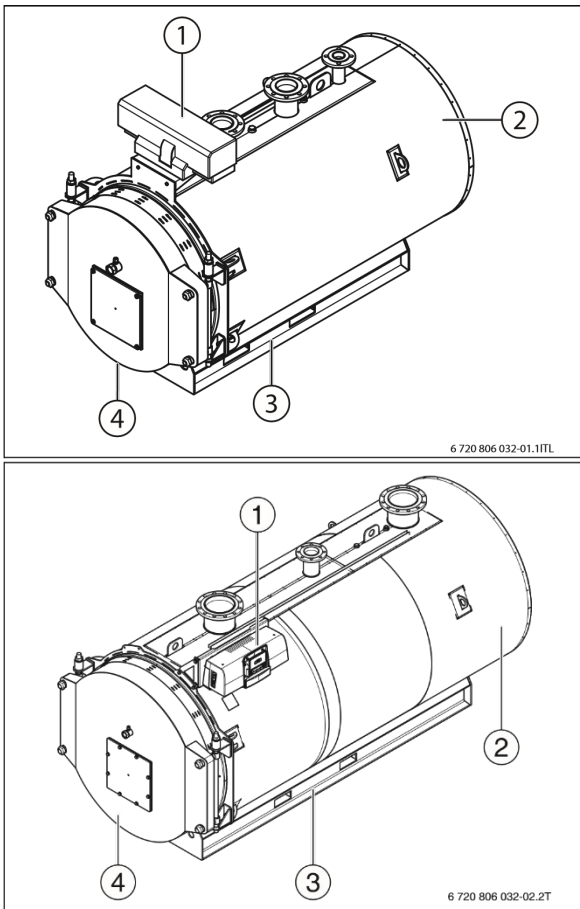


Рисунок 1 Общий вид котла SK

- [1] – Система управления (дополнительное оборудование, не входит в комплект поставки)  
[2] – Обшивка котла  
[3] – Основная рама  
[4] – Дверь котла

Котлы SK предназначены для нагрева воды и её использования в многоквартирных домах или в промышленных целях.


Котлы разрешается эксплуатировать только с забором воздуха для горения из помещения.

К применению допускаются дизельные и газовые горелки, если их рабочий диапазон соответствует техническим характеристикам котла.

Разрешается применение только таких горелок, которые проверены на электромагнитную совместимость (EMC) и имеют допуск к эксплуатации.

Дальнейшие сведения о правильном применении → глава 2.7 и 2.8, стр. 8.

Котёл поставляется с установленной облицовкой.

 **УВЕДОМЛЕНИЕ:** возможно повреждение оборудования из-за неправильной горелки.  
► Применяйте только такие горелки, которые соответствуют техническим условиям эксплуатации и мощности котла (→ 2.15, стр. 11).

### 2.1 Сведения о квалификации обслуживающего персонала

Работы по эксплуатации и техническому обслуживанию должен проводить персонал, пригодный физически и психологически для этой работы, а также имеющий достаточную квалификацию и обладающий необходимыми специальными знаниями. Эта квалификация должна иметь документальное подтверждение. В зависимости от региональных предписаний может потребоваться, чтобы этот персонал для проведения таких работ был дополнительно обучен в специальной организации и имел подтверждающие документы.

### 2.2 Нормы, инструкции и правила

При монтаже и эксплуатации соблюдайте следующие национальные нормы и правила:

- местные строительные нормы и правила по условиям установки оборудования,
- местные строительные нормы и правила по обеспечению приточно-вытяжной вентиляции, а также по подключению к системе отвода дымовых газов,
- правила подключения к электросети,
- технические правила газоснабжающей организации по подключению газовой горелки к местной сети,
- инструкции и правила оснащения отопительной установки приборами безопасности.

## 2.3 Обязательное согласование

Необходимо известить уполномоченную специализированную организацию по газоснабжению о монтаже газового котла и провести с ней согласование этих работ.

► Обязательным может быть региональное согласование системы отвода дымовых газов и слива конденсата в общественную канализационную сеть. Перед началом монтажа проинформируйте компетентные учреждения в соответствии с предписаниями в той стране, где эксплуатируется оборудование.

## 2.4 Соответствие нормам ЕАС

Это оборудование по своей конструкции и рабочим характеристикам соответствует нормам Евразийского таможенного союза. Соответствие подтверждено показанным здесь знаком.



## 2.5 Условия эксплуатации



При монтаже и эксплуатации отопительной системы соблюдайте нормы и правила, действующие в той стране, где она эксплуатируется! Учитывайте технические характеристики, приведённые на заводской табличке. Они являются определяющими и должны обязательно соблюдаться

Таблица 2 Условия применения и постоянные времени

Наименование параметра	Значение
Максимальная температура воды, °C	110
Максимальное рабочее давление воды, бар	6
Минимальная температура воды на входе в котел, °C	50 для дизтоплива 60 для газа
Максимальная разница температуры воды на входе и выходе из котла, °C	50 для газа 60 для дизтоплива

## 2.6 Назначенный срок службы

Назначенный срок службы 15 лет.

Должны быть соблюдены положения данного руководства по монтажу и эксплуатации.

## 2.7 Допустимые виды топлива

Котел должен работать только с указанным ниже топливом и соответствующими горелками. Соблюдайте инструкции производителя по выбору и по эксплуатации горелок.

### Газовые горелки

Допустимые виды топлива:

- Природный газ централизованного газоснабжения в соответствии с национальными требованиями с общим содержанием серы <50 мг/м<sup>3</sup>.
- Сжиженный углеводородный газ в соответствии с национальными требованиями с содержанием элементарной серы <1.5 ppm и летучей серы <50 ppm.
- Биогаз: доля серы и сернистых соединений в газе максимум 1500 мг / м<sup>3</sup> (прибл. 0,1% по объему), доля хлора и соединений хлора в газе максимум 50 мг / м<sup>3</sup>, доля фтора и соединений фтора в газе максимум 25 мг / м<sup>3</sup>

### Жидкотопливные горелки

Допустимые виды топлива:

- Данный стальной котел может работать с дизельным топливом

## 2.8 Качество воды в системе отопления

Качество воды для заполнения и подпитки является важным фактором повышения эффективности, функциональной надёжности, срока службы и работоспособности отопительной системы. При заполнении водой с высокой кальциевой жёсткостью образуются отложения на поверхностях теплообменника, которые препятствуют передаче тепла воде в системе отопления. Как следствие этого, повышается температура поверхностей теплообменника и увеличиваются термические напряжения (нагрузки на корпус котла).

Поэтому свойства воды должны соответствовать положениям (→ глава 11, стр.40) и задокументированы в рабочем журнале (→ глава 12, стр. 46). Эти положения требуют для котлов мощностью >600 кВт проводить общую водоподготовку независимо от жёсткости и количества воды для подпитки и заполнения.



## 2.9 Применение незамерзающих жидкостей



Запрещается использовать химические добавки, на которые отсутствует сертификат от производителя о безвредности их воздействия

Незамерзающие жидкости на основе гликоля, такие как Antifrogen N фирмы Clariant, уже много лет применяются в отопительных системах.

Применение других средств также возможно, если они по своим свойствам аналогичны Antifrogen N.

Выполняйте рекомендации изготовителей незамерзающих жидкостей. Учитывайте данные изготовителей о составах смесей.

Удельная теплоёмкость антифриза Antifrogen N меньше удельной теплоёмкости воды. Поэтому, чтобы обеспечить необходимую теплопередачу, требуется больший объёмный поток. Это нужно учитывать при расчёте компонентов отопительной системы (насосов и др.) и трубопроводов.

Этот теплоноситель имеет более высокую вязкость и плотность, чем вода, поэтому необходимо учитывать большие потери давления потока в трубах и других компонентах системы.

Стойкость всех узлов системы из пластмасс и неметаллических материалов следует проверять отдельно.

### 2.10 Поддержка давления

- ▶ Рассчитайте расширительные баки.
- ▶ Задайте предварительное давление.

У систем поддержки давления с управлением насосами возникают колебания давления, которые могут появляться очень часто, что зависит от исполнения системы и настройки приборов. Даже если эти колебания малы, но часто появляются, то они могут стать причиной серьёзных повреждений котла, так как он рассчитан на преимущественное воздействие статического давления.

Для защиты от повреждений:

- ▶ Каждый котёл должен иметь свой отдельный расширительный бак.
- ▶ Задавайте правильное предварительное давление расширительного бака.

Таблица 3 Минимальные размеры расширительных баков котлового контура

Мощность котла, кВт	Мембранный расширительный бак, л
до 300	50
до 500	80
до 1000	140
до 2000	300
до 5000	800
до 10000	1600

### 2.11 Маркировка котла, заводская табличка

Заводская табличка находится на обшивке с правой стороны каждого котла. Дополнительно заводская табличка продублирована в нижней части передней опоры.

На ней приведены серийный номер, технические характеристики, сведения о допуске и дата изготовления (месяц и год).



При возникновении какой-либо проблемы с отопительной системой всегда называйте эти данные при консультации с Изготовителем.

### 2.12 Паспорт котла

Паспорт котла является неотъемлемой частью эксплуатационной документации и составляется индивидуально к каждому котлу.

### 2.13 Инструменты, материалы и вспомогательные средства

Для монтажа и технического обслуживания котла требуется стандартный набор инструментов, обычно необходимый для работ с системой отопления, а также с газовым, водопроводным и электрическим оборудованием.

### 2.14 Комплект поставки

- ▶ При получении груза проверьте целостность упаковки.
- ▶ Проверьте комплектность поставки.
- Котёл с турбулизаторами и глухой плитой горелки
- Кронштейн крепления системы управления и кабельный канал
- Изоляционные кольца для головы горелки
- Техническая документация
- Щетка для чистки

### Необходимое дополнительное оборудование

Следующее дополнительное оборудование не входит в комплект поставки, но требуется для эксплуатации котла:

- Горелка, соответствующая мощности котла
- Кабель для первой ступени горелки
- Система управления с кабелем для второй ступени горелки
- Приборы безопасности

### Аксессуары

- Звукоизоляционные полосы
- Группа безопасности котла
- Плита горелки, подготовленная под определенный тип горелки

**2.15 Размеры и технические характеристики**

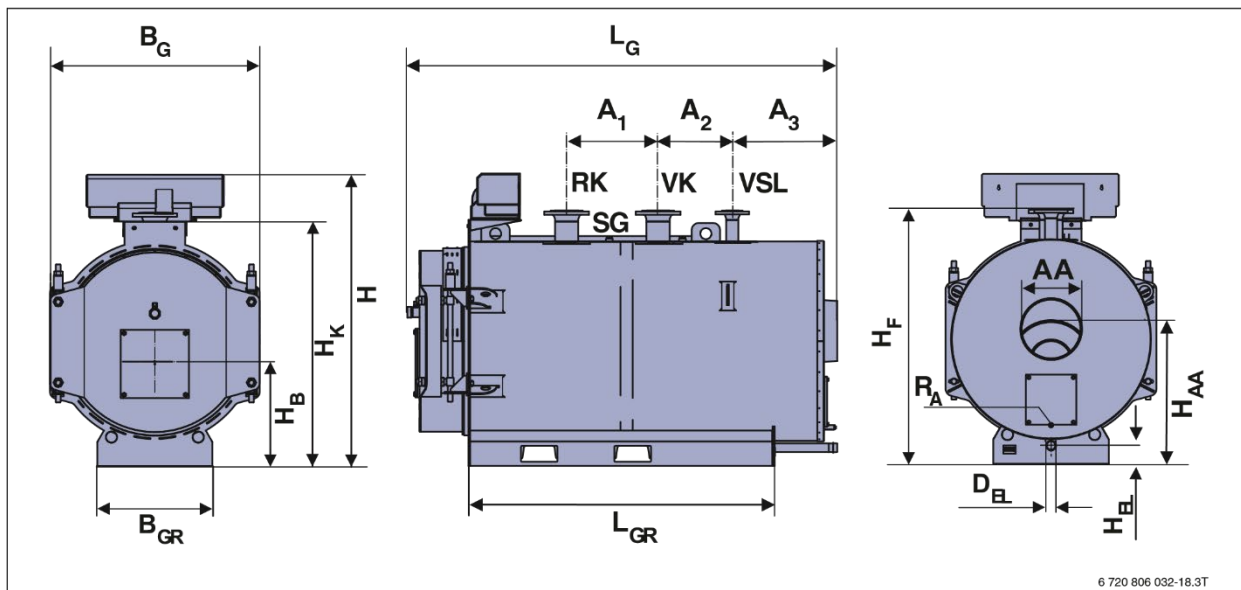


Рисунок 2 Размеры котлов SK 120 – 820 кВт

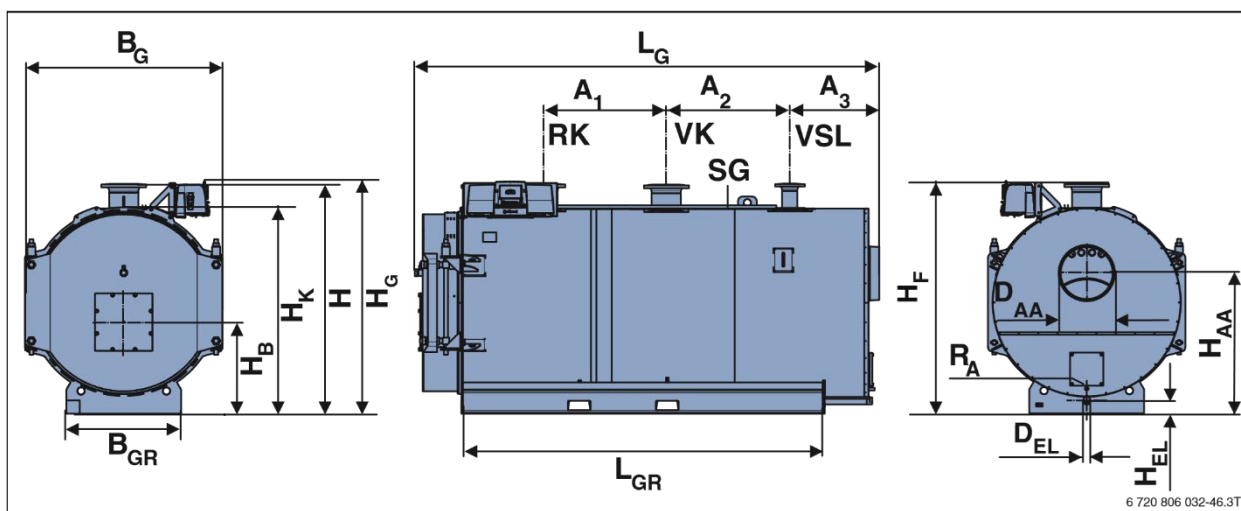


Рисунок 3 Размеры котлов SK 1040 – 1200 кВт

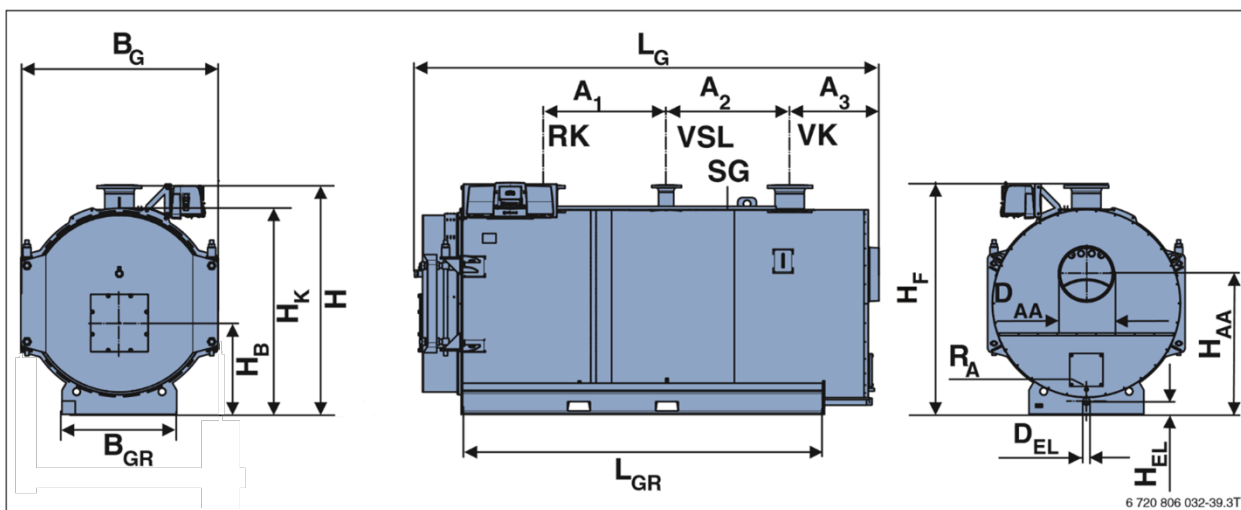


Рисунок 4 Размеры котлов SK 1400 – 1850 кВт

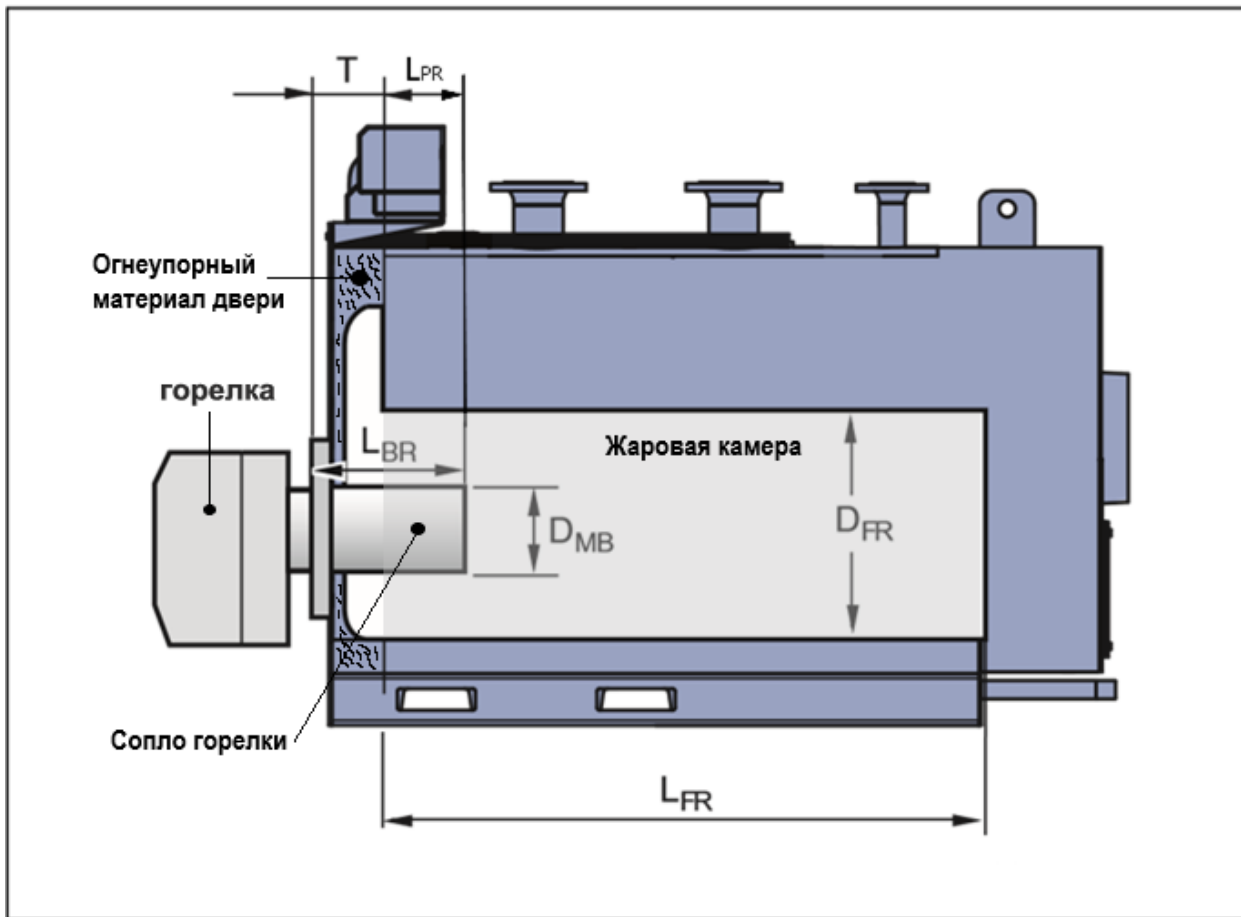


Рисунок 5 Размеры камеры сгорания для подбора горелки

Таблица 4 Основные размеры котлов 120 – 500 кВт

Типоразмер котла			120	190	250	300	360	420	500
Длина котла	L <sub>G</sub>	мм	1515	1720	1850	2010	1972	2172	2114
Ширина котла (общая)	B <sub>G</sub>	мм	800	850	890	890	955	955	1040
Длина опорной рамы	L <sub>GR</sub>	мм	915	1110	1240	1400	1373	1573	1503
Область раскрытия двери котла	B <sub>T</sub>	мм	700	760	790	790	860	860	950
Ширина опорной рамы	B <sub>GR</sub>	мм	420	430	450	450	480	480	570
Общая высота (с системой управления)	H	мм	1157	1220	1255	1255	1320	1320	1430
Высота котла	H <sub>K</sub>	мм	937	1000	1035	1035	1100	1100	1210
Диаметр патрубка дымовых газов	D <sub>AA</sub>	мм	200	200	250	250	250	250	300
Высота патрубка дымовых газов	H <sub>AA</sub>	мм	542	582	597	597	632	632	664
Длина камеры сгорания	L <sub>FR</sub>	мм	865	1060	1190	1350	1260	1460	1390
Диаметр камеры сгорания	D <sub>FR</sub>	мм	390	420	450	450	488	488	548
Максимальный диаметр головы горелки	D <sub>MB</sub>	мм	130	240	240	240	290	290	290
Минимальная длина сопла горелки	L <sub>BR</sub>	мм	310 <sup>1)</sup>	310 <sup>1)</sup>	310 <sup>1)</sup>	310 <sup>1)</sup>	310 <sup>1)</sup>	310 <sup>1)</sup>	310 <sup>1)</sup>
Минимальное выступание горелки в камеру сгорания	L <sub>PR</sub>	мм	50 <sup>1)</sup>	50 <sup>1)</sup>	50 <sup>1)</sup>	50 <sup>1)</sup>	50 <sup>1)</sup>	50 <sup>1)</sup>	50 <sup>1)</sup>
Расстояние от плиты горелки до камеры сгорания	T	мм	260	260	260	260	260	260	260
Монтажная высота горелки	H <sub>B</sub>	мм	427	442	457	457	477	477	507
Подключение подающей линии котла <sup>2)</sup>	VK	Ду (мм)	65	65	65	65	80	80	100
Подключение обратной линии котла <sup>2)</sup>	RK	Ду (мм)	65	65	65	65	80	80	100
Подключение подачи предохранительной линии <sup>2)</sup>	VSL	Ду (мм)	40	40	40	50	50	50	50
Подключение группы безопасности котла	SG	дюйм м	1	1	1	1	1	1	1
Высота фланца VK/VSL/RK	H <sub>F</sub>	мм	1005	1065	1095	1095	1165	1165	1255
Расстояние	A <sub>1</sub>	мм	240	345	495	470	540	540	450
Расстояние	A <sub>2</sub>	мм	170	205	185	200	225	225	365
Расстояние	A <sub>3</sub>	мм	400	400	413	573	437	637	516
Подключение крана для заполнения и слива	D <sub>EL</sub>	дюйм м	1¼	1¼	1¼	1¼	1¼	1¼	1¼
Высота крана для заполнения и слива	H <sub>EL</sub>	мм	100	100	100	100	100	100	100
Дренажный патрубок слива чистящего средства	R <sub>A</sub>	дюйм м	G 3/8	G 3/8	G 3/8	G 3/8	G 3/8	G 3/8	G 3/8

1) Сопло горелки должно заходить внутрь жаровой камеры на 50...100 мм. При монтаже горелки на котел также необходимо следовать требованиям инструкции по монтажу и эксплуатации горелки.

2) Фланец по EN 1092-1 (PN16) или по ГОСТ 33259 (PN16, исключение - DN80 PN40).

Таблица 5 Основные размеры котлов 600 – 1850 кВт

Типоразмер котла			600	730	820	1040	1200	1400	1850
Длина котла	L <sub>G</sub>	мм	2364	2310	2510	2635	2935	3080	3480
Ширина котла (общая)	B <sub>G</sub>	мм	1040	1150	1150	1230	1230	1322	1381
Длина опорной рамы	L <sub>GR</sub>	мм	1753	1700	1900	1960	2260	2316	2720
Область раскрытия двери котла	B <sub>T</sub>	мм	950	1060	1060	1170	1170	1280	1385
Ширина опорной рамы	B <sub>GR</sub>	мм	570	650	650	820	820	880	860
Общая высота (с системой управления)	H	мм	1430	1430	1430	1534	1534	1651	1739
Высота котла	H <sub>K</sub>	мм	1210	1320	1320	1340	1340	1460	1545
Диаметр патрубка дымовых газов	D <sub>AA</sub>	мм	300	350	350	350	350	400	400
Высота патрубка дымовых газов	H <sub>AA</sub>	мм	670	727	727	800	800	1070	1050
Длина камеры сгорания	L <sub>FR</sub>	мм	1640	1585	1785	1845	2145	2120	2520
Диаметр камеры сгорания	D <sub>FR</sub>	мм	548	624	624	710	710	780	860
Максимальный диаметр головы горелки	D <sub>MB</sub>	мм	290	350	350	350	350	350	350
Минимальная длина сопла горелки	L <sub>BR</sub>	мм	310 <sup>1)</sup>	310 <sup>1)</sup>	310 <sup>1)</sup>	360 <sup>1)</sup>	360 <sup>1)</sup>	360 <sup>1)</sup>	360 <sup>1)</sup>
Минимальное выступание горелки в камеру сгорания	L <sub>PR</sub>	мм	50 <sup>1)</sup>	50 <sup>1)</sup>	50 <sup>1)</sup>	50 <sup>1)</sup>	50 <sup>1)</sup>	50 <sup>1)</sup>	50 <sup>1)</sup>
Расстояние от плиты горелки до камеры сгорания	T	мм	260	260	260	310	310	310	310
Монтажная высота горелки	H <sub>B</sub>	мм	507	547	547	592	592	635	685
Подключение подающей линии котла <sup>2)</sup>	VK	Ду (мм)	100	125	125	125	125	150	200
Подключение обратной линии котла <sup>2)</sup>	RK	Ду (мм)	100	125	125	125	125	150	200
Подключение подачи предохранительной линии <sup>2)</sup>	VSL	Ду (мм)	50	65	65	80	80	80	100
Подключение группы безопасности котла	SG	дюйм м	1	1	1	1	1	1	1
Высота фланца VK/VSL/RK	H <sub>F</sub>	мм	1255	1255	1365	1475	1475	1612	1732
Расстояние	A <sub>1</sub>	мм	450	620	620	620	620	725	925
Расстояние	A <sub>2</sub>	мм	365	350	350	595	595	725	925
Расстояние	A <sub>3</sub>	мм	766	541	541	569	870	673	670
Подключение крана для заполнения и слива	D <sub>EL</sub>	дюйм м	1¼	1¼	1¼	1¼	1¼	1¼	1¼
Высота крана для заполнения и слива	H <sub>EL</sub>	мм	100	80	90	100	100	80	90
Дренажный патрубок слива чистящего средства	R <sub>A</sub>	дюйм м	G 3/8	G 3/8	G 3/8	G 3/8	G 3/8	G 3/8	G 3/8

1) Сопло горелки должно заходить внутрь жаровой камеры на 50...100 мм. При монтаже горелки на котел также необходимо следовать требованиям инструкции по монтажу и эксплуатации горелки.

2) Фланец по EN 1092-1 (PN16) или по ГОСТ 33259 (PN16, исключение - DN80 PN40).

Таблица 6 Основные технические характеристики котлов  
 120 - 500 кВт

Типоразмер котла		120	190	250	300	360	420	500
Номинальная теплопроизводительность	кВт	120	190	250	300	360	420	500
Номинальная тепловая нагрузка	кВт	132	209	274	329	393	459	546
Транспортный вес	кг	430	528	636	665	764	874	1012
Объём котловой воды	л	136	203	233	262	323	367	434
Объём камеры сгорания котла	л	129	183	238	268	304	350	420
Аэродинамическое сопротивление	мбар	0,8	1,6	1,54	2,7	3,3	3,9	4,7
Необходимый напор	Па	0	0	0	0	0	0	0
Максимальная температура предохранительного ограничителя температуры	°С	110	110	110	110	110	110	110
Максимальное рабочее давление воды	бар	6,0	6,0	6,0	6,0	6,0	6,0	6,0
КПД при номинальной теплопроизводительности, <sup>2)</sup>	%	90,9	90,9	91,2	91,2	91,6	91,5	91,6
Теплопроизводительность при нагрузке 30 %	кВт	36	57	75	90	108	126	150
Тепловая нагрузка при теплопроизводительности 30 %	кВт	40	63	82	99	118	138	164
КПД при номинальной теплопроизводительности <sup>1)</sup>	%	85,7	85,7	86,0	86,0	86,4	86,3	86,4
КПД при нагрузке 30% <sup>1)</sup>	%	87,2	87,2	87,5	87,5	87,9	87,8	87,9
Диапазон регулирования температуры воды	°С	50 – 105	50 – 105	50 – 105	50 – 105	50 – 105	50 – 105	50 – 105
Потери тепла в окружающую среду	%	0,4	0,34	0,29	0,26	0,23	0,21	0,20
Температура дымовых газов при частичной нагрузке 60 % <sup>3)</sup>	°С	150	150	150	150	150	150	150
Температура дымовых газов при полной нагрузке <sup>3)</sup>	°С	210	205	202	200	200	200	200
Массовый поток отработанных газов, дизтопливо, частичная нагрузка 60 % <sup>4)</sup>	кг/с	0,03 17	0,04 94	0,06 46	0,07 69	0,09 34	0,10 85	0,12 77
Весовой поток дымовых газов, дизтопливо, полная нагрузка <sup>4)</sup>	кг/с	0,05 27	0,08 24	0,10 76	0,12 82	0,15 57	0,18 09	0,13 01
Массовый поток отработанных газов, газ, частичная нагрузка 60 % <sup>5)</sup>	кг/с	0,03 14	0,04 88	0,06 50	0,07 78	0,09 29	0,10 68	0,13 96
Весовой поток дымовых газов, газ, полная нагрузка <sup>5)</sup>	кг/с	0,05 23	0,08 13	0,10 84	0,12 97	0,15 48	0,17 8	0,21 68
Содержание CO <sub>2</sub> , дизтопливо	%	13	13	13	13	13	13	13
Содержание CO <sub>2</sub> , газ	%	10	10	10	10	10	10	10

1) Высшая теплота сгорания

2) Низшая теплота сгорания

3) При средней температуре котловой воды 70°С

4) При работе на дизельном топливе HEL, Hi = 11,86 кВтч/кг

5) При работе на природном газе H/L, Hi = 9,03 - 10,03 кВтч/м³

Таблица 7 Основные технические характеристики котлов  
600 - 1850 кВт

Типоразмер котла		600	730	820	1040	1200	1400	1850
Номинальная теплопроизводительность	кВт	600	730	820	1040	1200	1400	1850
Номинальная тепловая нагрузка	кВт	655	795	893	1138	1313	1532	2024
Транспортный вес	кг	1099	1265	1395	1864	2057	2479	3191
Объем котловой воды	л	502	607	675	822	942	1339	1655
Объем камеры сгорания котла	л	495	618	693	934	1071	1275	1710
Аэродинамическое сопротивление	мбар	5,59	6,1	6,47	7,25	7,74	7,13	9,17
Необходимый напор	Па	0	0	0	0	0	0	0
Максимальная температура предохранительного ограничителя температуры	°С	110	110	110	110	110	110	110
Максимальное рабочее давление воды	бар	6,0	6,0	6,0	6,0	6,0	6,0	6,0
КПД при номинальной теплопроизводительности, <sup>2)</sup>	%	91,6	91,8	91,8	91,4	91,4	91,4	91,4
Теплопроизводительность при нагрузке 30 %	кВт	180	219	246	312	360	420	555
Тепловая нагрузка при теплопроизводительности 30 %	кВт	197	238	268	341	394	460	607
КПД при номинальной теплопроизводительности <sup>1)</sup>	%	86,4	86,6	86,6	86,2	86,2	86,2	86,2
КПД при нагрузке 30% <sup>1)</sup>	%	87,9	88,1	88,1	87,7	87,7	87,7	87,7
Диапазон регулирования температуры воды	°С	50 – 105	50 – 105	50 – 105	50 – 105	50 – 105	50 – 105	50 – 105
Потери тепла в окружающую среду	%	0,21	0,25	0,25	0,25	0,25	0,26	0,26
Температура дымовых газов при частичной нагрузке 60 % <sup>3)</sup>	°С	150	150	150	150	150	150	150
Температура дымовых газов при полной нагрузке <sup>3)</sup>	°С	200	198	198	198	195	195	195
Массовый поток отработанных газов, дизтопливо, частичная нагрузка 60 % <sup>4)</sup>	кг/с	0,16 68	0,18 68	0,20 88	0,26 51	0,30 49	0,35 71	0,47 25
Весовой поток дымовых газов, дизтопливо, полная нагрузка <sup>4)</sup>	кг/с	0,27 80	0,31 13	0,34 8	0,44 18	0,50 82	0,59 52	0,78 75
Массовый поток отработанных газов, газ, частичная нагрузка 60 % <sup>5)</sup>	кг/с	0,16 74	0,18 69	0,21 02	0,26 71	0,30 89	0,36	0,47 61
Весовой поток дымовых газов, газ, полная нагрузка <sup>5)</sup>	кг/с	0,27 90	0,31 16	0,35 03	0,44 51	0,51 48	0,59 99	0,79 35
Содержание CO <sub>2</sub> , дизтопливо	%	13	13	13	13	13	13	13
Содержание CO <sub>2</sub> , газ	%	10	10	10	10	10	10	10

1) Высшая теплота сгорания

2) Низшая теплота сгорания

3) При средней температуре котловой воды 70°С

4) При работе на дизельном топливе HEL, Hi = 11,86 кВтч/кг

5) При работе на природном газе H/L, Hi = 9,03 - 10,03 кВтч/м³



## 2.16 Гидравлическое сопротивление котла

Гидравлическое сопротивление котла – это разница между давлением на патрубках подачи и возврата воды. Гидравлическое сопротивление котла зависит от размеров патрубков подачи/возврата воды и расхода воды.

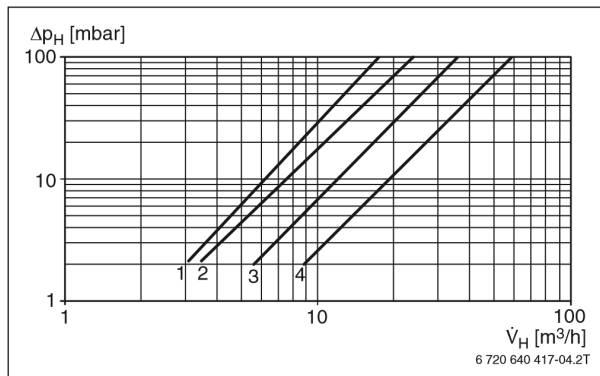


Рисунок 6 Гидравлическое сопротивление котлов SK 120 - 600 кВт

- 1 SK: 120 кВт
- 2 SK: 190 кВт, 250 кВт, 300 кВт
- 3 SK: 360 кВт, 420 кВт
- 4 SK: 500 кВт, 600 кВт

Пример расчета для SK 250 кВт:

Дано:

- $\Delta T = 15 \text{ K}$
- $c = 4,19 \text{ кДж/кг} \times \text{K}$
- Плотность воды = пригл.  $1000 \text{ кг/м}^3$

$\Delta P_H$  рассчитывается следующим образом:

$$Q = m \times c \times \Delta T$$

$$m = \frac{Q}{c \times \Delta T}$$

$$m = \frac{250 \text{ кВт}}{4,19 \frac{\text{кДж}}{\text{кг}} \text{K} \times 15\text{K}} \times 3600 \text{ с/ч}$$

Результат

$$m = 14320 \text{ кг/ч}$$

$$V_H = \frac{14320 \text{ кг/ч}}{1000 \text{ кг/м}^3} = 14,3 \text{ м}^3/\text{ч}$$

Результат

- В точке пересечения прямой 2 и  $V_H = 14,3 \text{ м}^3/\text{ч}$  мы получаем  $\Delta P_H = 35 \text{ мбар}$

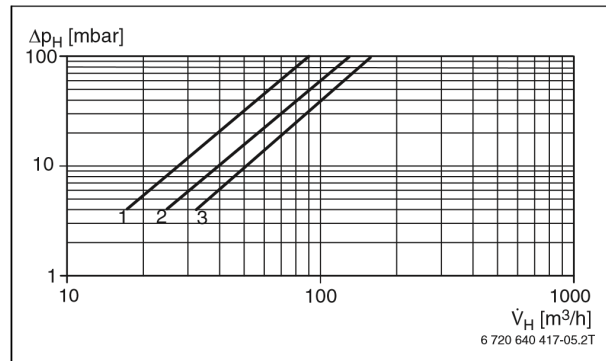


Рисунок 7 Гидравлическое сопротивление котлов SK 730 - 1850 кВт

- 1 SK: 730 кВт, 820 кВт, 1040 кВт, 1200 кВт
- 2 SK: 1400 кВт
- 3 SK: 1850 кВт

### 3 Указания по транспортированию и условиям хранения



**ОПАСНО:** существует угроза для жизни из-за неправильного крепления котла.

- ▶ Для транспортировки котла используйте подходящие средства, например, вилочный погрузчик, кран или ролики для перемещения тяжёлых грузов.
- ▶ Во избежание падения котла, его нужно закрепить на транспортном средстве.



**ОПАСНО:** опасность для жизни из-за падения груза.

- ▶ Перед транспортировкой закрепите корпус котла крепежными ремнями.

#### 3.1 Перевозка котла на транспорте

Котлы транспортируют любым видом транспорта в соответствии с правилами перевозок грузов, действующими на транспорте данного вида.

При транспортировке котлов необходимо предпринять соответствующие защитные меры. Выбор типа защиты и упаковки производится с учетом различных факторов: используемый вид транспортировки, продолжительность перевозки, срок и условия хранения.

Необходимо обязательно соблюдать следующие предписания:

- Избегайте воздействия влажности.
- При транспортировке котлов на открытых транспортных средствах необходима соответствующая упаковка для защиты от влаги и погодных воздействий.
- По возможности избегайте вибраций.
- Ни в коем случае не подвергайте котлы воздействию температур ниже  $-40\text{ }^{\circ}\text{C}$  (опасность хрупких изломов).
- Для морской транспортировки используйте соответствующую упаковку (трансокеанский контейнер). Если котел упакован в деревянную тару, недопустима транспортировка на судах в качестве палубного груза.
- При любом виде транспортировки обратите внимание на достаточную и соответствующую защиту от коррозии.
- Транспортные средства должны быть оснащены пневматической или гидравлической амортизацией для предотвращения вибрационных поломок.

#### Крепление котла на транспорте:

- ▶ Не прокладывайте стяжные ремни, цепи по облицовке котла.

- ▶ Крепите их только за проушины, находящиеся на боковых сторонах котла, в передней и задней частях.

#### 3.2 Транспортировка котла вилочным погрузчиком

Котёл можно перевозить вилочным погрузчиком. При транспортировке котла соблюдайте следующие правила:



**ОПАСНО:** угроза для жизни из-за падения груза.

- ▶ При подъёме и транспортировке равномерно распределяйте вес котла на вилах погрузчика.
- ▶ Учитывайте вес котла и грузоподъёмность транспортного средства.
- ▶ Во избежание падения котла, его нужно закрепить на транспортном средстве.
- ▶ Отверстия для транспортировки вилочным погрузчиком (→Рисунок 8, [2]).

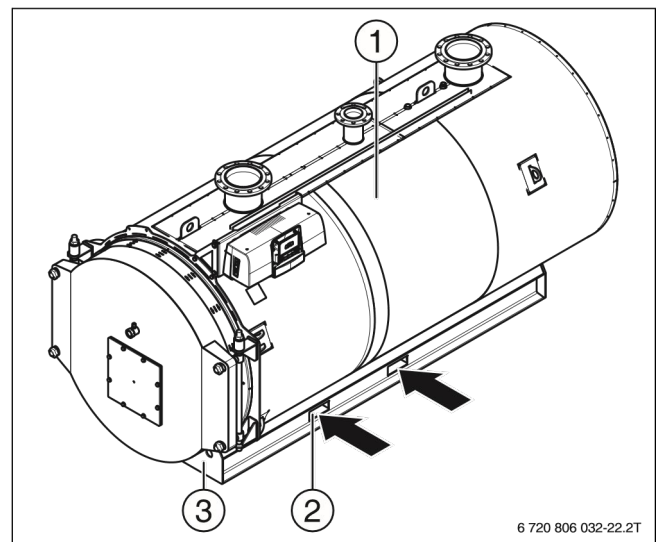


Рисунок 8 Транспортировка котла вилочным погрузчиком

- [1] Котел
- [2] Отверстия для транспортировки вилочным погрузчиком
- [3] Рама котла



**УВЕДОМЛЕНИЕ:** возможны неисправности установки из-за повреждения корпуса котла.

- ▶ Поднимайте котёл только за опорную раму, а не за корпус или дверь котла.
- ▶ Перевозите котёл вилочным погрузчиком сбоку.

### 3.3 Перемещение котла перекачиванием на трубах

- ▶ Уложите трубы (→Рисунок 9, [2]).
- ▶ Поднимите котёл домкратом.
- ▶ Подложите трубы под котёл.

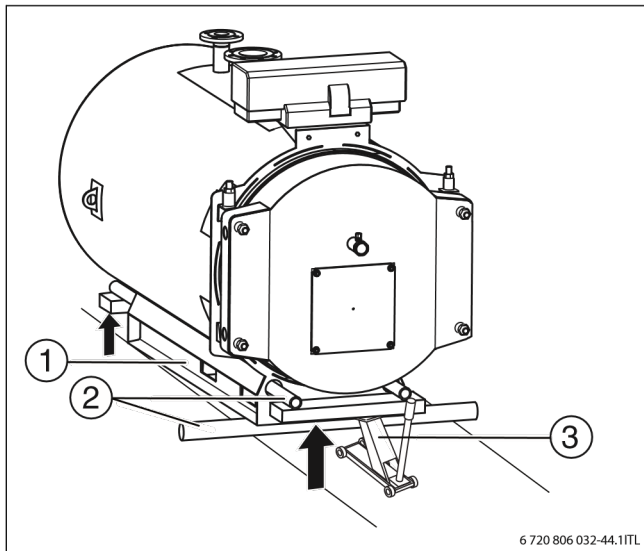


Рисунок 9 Перемещение котла перекачиванием на трубах

- [1] Рама котла
- [2] Трубы
- [3] Домкрат

### 3.4 Подъем котла краном

Котёл можно поднимать и транспортировать краном (→Рисунок 10, [4]).

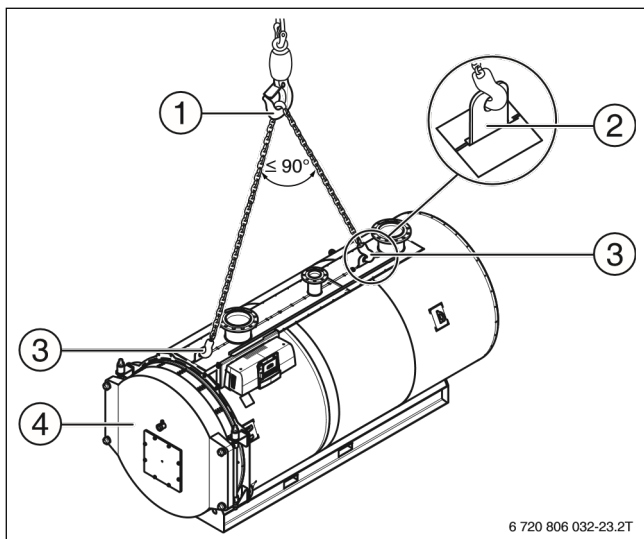


Рисунок 10 Схема строповки

- [1] Крюк крана
- [2] Подъемные проушины
- [3] Крюки строп
- [4] Котел



Проушины для крепления нельзя использовать для подъёма котла.

▶ Вставьте крюки строп [3] в отверстия подъемных проушин [2] в верхней части корпуса котла.

▶ Подвесьте стропы на крюк крана [1].



**ОПАСНО:** угроза для жизни из-за падения груза.

- ▶ Используйте стропы только одинаковой длины.
- ▶ Стropы должны находиться в исправном состоянии и соответствовать по грузоподъемности.
- ▶ Вставляйте крюки только в предусмотренные для них проушины в верхней части корпуса котла.
- ▶ **Не цепляйте крюки за проушины для крепления на боковых сторонах котла, а также за патрубки подключения к отопительной системе.**
- ▶ Поднимать котёл краном разрешается только крановщику, обладающим соответствующей квалификацией.
- ▶ Котел поднимать только в горизонтальном положении.

### 3.5 Условия хранения

Котлы необходимо хранить в сухом закрытом помещении при температуре окружающего воздуха от 0 °С до 35 °С и влажности не более 70%, вдали от источников повышенных температур и воздействия солнечных лучей. Срок хранения 2 года с момента изготовления. При хранении необходимо избегать резкого перепада температур. Если котел хранится в транспортировочной пленке, необходимо разрезать транспортировочную пленку по всей длине возле основания, чтобы предотвратить образование конденсата и, тем самым, окисления изолированной поверхности.

## 4 Указания по монтажу



При монтаже и работе отопительной установки соблюдайте нормы и правила, действующие в той стране, где она эксплуатируется! Параметры на заводской табличке котла являются определяющими и их следует обязательно соблюдать

### 4.1 Монтаж котла



**ОПАСНО:** Угроза для жизни из-за отравления! Недостаточный приток свежего воздуха в помещение может привести к опасным отравлениям дымовыми газами!

- ▶ Следите за тем, чтобы вентиляционные отверстия для притока и вытяжки воздуха не были уменьшены в сечении или перекрыты.
- ▶ Запрещается эксплуатировать котёл при наличии неисправности.
- ▶ Укажите письменно лицам, эксплуатирующим оборудование, на недостатки и опасности.



**ОПАСНО:** Угроза пожара из-за наличия легковоспламеняющихся материалов или жидкостей!

- ▶ Запрещается хранить легковоспламеняющиеся материалы или жидкости в непосредственной близости от котла.



**УВЕДОМЛЕНИЕ:** возможно повреждение оборудования при отрицательных температурах.

- ▶ Котёл должен устанавливаться в помещении, защищенном от холода.

Требования к помещению установки оборудования:

- Площадка, на которую устанавливается котёл, должна быть достаточно прочной и обладать достаточной несущей способностью.
- Помещение, в котором устанавливается котёл, должно быть сухим и защищённым от холода.
- Размеры помещения должны обеспечивать правильную эксплуатацию оборудования.

### 4.2 Минимальные расстояния от стен

При сооружении фундамента или площадки для установки котла учитывайте указанные минимальные расстояния от стен (Рисунок 11 и Таблица 8). Площадка должна выдерживать нагрузку, быть ровной и горизонтальной. Передний край котла должен располагаться заподлицо с кромкой фундамента. Пример установки котла приведён на Рисунок 11.

Подвеску двери котла можно перенести с правой стороны на левую (→ глава 4.6, стр.24).

Данные о размерах котла приведены в главе 2.15, стр. 11.

Таблица 8 Заданные расстояния от стен

Типоразмер котла	Расстояние $A_H$ , мм	Расстояние $A_V$ в мм <sup>1)</sup>	Расстояние $A_S$ , мм <sup>1)</sup>
120 – 360	1000	2000	250+ $L_{BR}$ <sup>2)</sup>
420 – 1850	1000	2500	

1) Учитывайте расстояние  $L_{BR}$  (длина горелки) и расстояние  $V_T$  (область поворота двери котла, Таблица 4, стр. 13 и Таблица 5, стр. 14) относительно расстояния  $A_V$  и  $A_S$  (на стороне навески двери котла).

2) Учитывайте для SK 420 – 1850кВт размеры системы управления для размера  $A_S$  (на стороне монтажа системы управления 250+ $L_{BR}$ ).



Учитывайте дополнительное место для монтажа глушителя и/или теплообменника дымовых газов.



Из-за корпусного шума требуется разделение между фундаментом и котлом, поэтому перед установкой оборудования нужно выполнить звукоизоляцию, например, уложить звукоизолирующие прокладки.

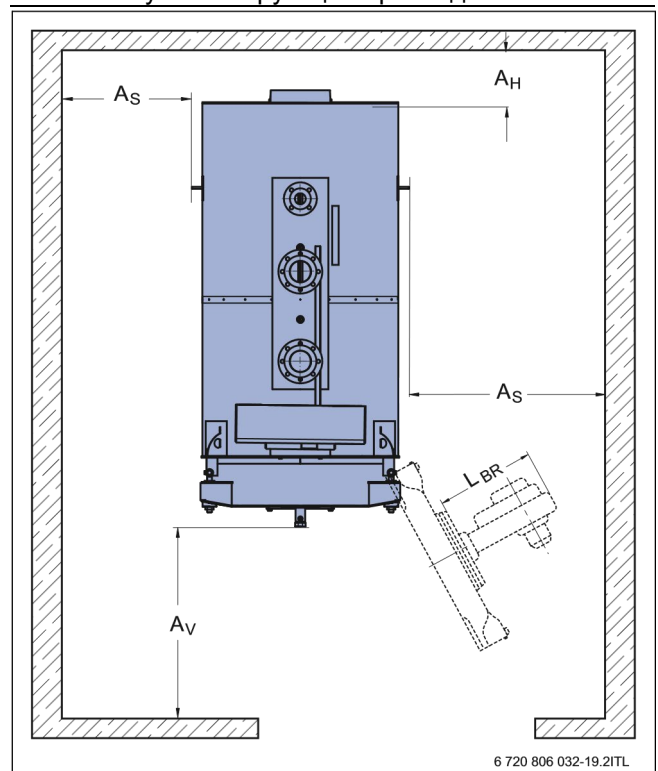


Рисунок 11 Помещение для установки котла (размеры в мм)

### 4.3 Выравнивание котла

Котёл нужно выровнять в продольном и поперечном направлениях, чтобы в нём не скапливался воздух.



Для выравнивания котла используйте металлические полосы

► Выровняйте котёл [2] по горизонтали и вертикали, используя уровень [1].

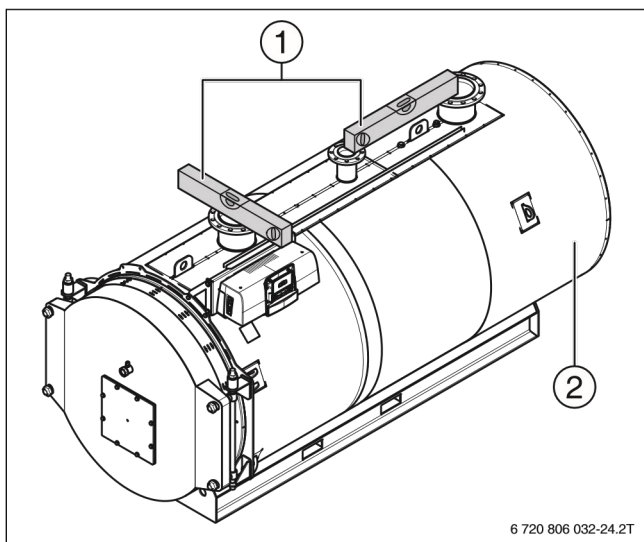


Рисунок 12 Выравнивание котла

- [1] Уровень
- [2] Котёл

### 4.4 Укладка звукоизоляционных полос (дополнительная комплектация)



**ВНИМАНИЕ:** Опасность травмирования персонала при перемещении тяжелых грузов!

Неправильный подъем и перемещение тяжелых грузов может привести к травмированию персонала.

- Соблюдайте транспортные обозначения на упаковке.
- Необходимо поднимать оборудование только за предусмотренные для этого места.
- Для подъёма и перемещения оборудования привлекайте достаточное количество работников.

- или -

- Пользуйтесь подходящими транспортными средствами (например, подъёмной тележкой или ручной тележкой со стяжными ремнями).
- Закрепите оборудование от соскальзывания, опрокидывания и падения.



Дополнительная звукоизоляция укладывается до установки котла

Для уменьшения шума, звукоизоляционные полосы (опциональные принадлежности) нужно укладывать под опорную раму заподлицо с передней и задней стороной котла.

- Поднимите котёл на месте установки.
- Подложите звукоизоляционные полосы в продольном направлении во всех четырёх углах под раму котла.
- Осторожно установите котёл.

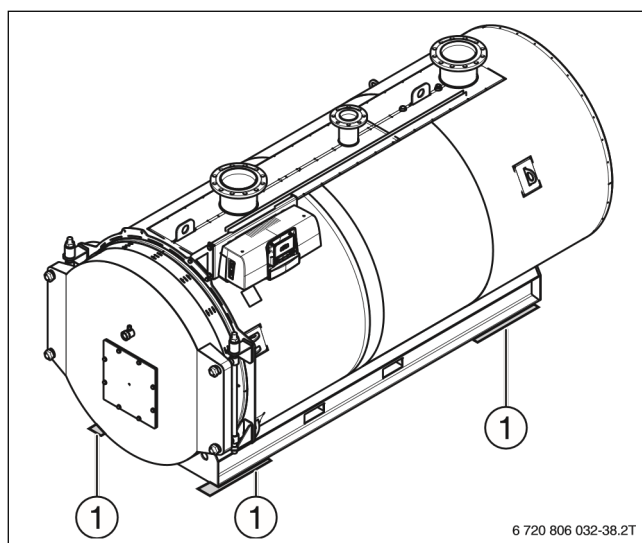


Рисунок 13 Укладка звукоизоляционных полос

- [1] Звукоизоляционные полосы

### 4.5 Подключение котла к системе отвода дымовых газов и водяному контуру



**ОПАСНО:** Угроза для жизни из-за отравления! Недостаточный приток свежего воздуха в помещение может привести к опасным отравлениям дымовыми газами!

- Запрещается эксплуатировать котёл при наличии неисправности.
- Укажите письменно лицам, эксплуатирующим оборудование, на недостатки и опасности.

#### 4.5.1 Общие требования к системе отвода дымовых газов

Следующие рекомендации по исполнению систем отвода дымовых газов помогут обеспечить исправную работу топочной установки. При несоблюдении этих правил могут возникнуть проблемы со сжиганием топлива вплоть до

детонации. Обычно это выражается в акустических выхлопах, нестабильности горения и повышенной вибрации котла. Системы сжигания топлива с низким NOx можно классифицировать как более критичные из-за таких проблем. Поэтому системы отвода дымовых газов необходимо проектировать и монтировать особенно тщательно.

Система отвода дымовых газов обычно состоит из соединительного участка, идущего от котла, и вертикальной дымовой трубы.

При расчёте и монтаже системы отвода дымовых газов соблюдайте следующее:

- Системы отвода дымовых газов должны рассчитываться по национальным и местным инструкциям и нормам. Например, отдельно стоящие дымовые трубы, аэродинамический расчёт. Конструкция системы отвода дымовых газов должна соответствовать местным нормам, регламентирующим проведение строительных работ. Соблюдайте национальные нормы и правила.
- При выборе материалов для системы отвода дымовых газов необходимо учитывать состав и температуру этих газов, чтобы не допустить повреждений и загрязнений деталей, соприкасающихся с ними.
- Дымовые газы должны подводиться к дымовой трубе по наиболее благоприятному с точки зрения аэродинамики пути (короткому, восходящему, с небольшим количеством поворотов). При этом для каждого котла должна быть предусмотрена отдельная дымовая труба. Необходимо учитывать тепловое расширение в системе.
- Повороты на соединительном участке не должны создавать значительных сопротивлений потоку, для чего следует применять отводы и дефлекторы. Избегайте нескольких поворотов на соединительном участке, так как они могут стать причиной воздушного и корпусного шума, а также скачков давления при пуске. Необходимо избегать остроугольных переходов между квадратными фланцами и соединительными трубами. Также угол переходного конуса на сужениях/ расширениях не должен превышать 30°.
- Прокладывайте соединительные участки по возможности восходящими к дымовой трубе (под углом 45°). Если на конце дымовой трубы имеются насадки, то они не должны препятствовать свободному выходу дымовых газов в атмосферу.
- Образующийся конденсат должен беспрепятственно стекать по всей длине, обрабатываться и отводиться по местным правилам.
- Люки для чистки следует располагать согласно местным инструкциям, возможно требуется согласование с соответствующими органами надзора за дымовыми трубами.

- Необходимо выполнить разделение дымовой трубы и котла (например, с помощью компенсатора), чтобы не допустить передачу корпусного шума.
- Если в систему отвода дымовых газов устанавливается заслонка, то к системе управления обязательно должен быть подключен датчик конечного положения, передающий сигнал "ОТКРЫТО". Розжиг горелки должен происходить только в том случае, если от датчика поступает сигнал о полностью открытой заслонке. Из-за времени срабатывания привода заслонки возможно падение температуры в котле. Установку конечного положения "ЗАКРЫТО" следует выполнить так, чтобы заслонка никогда не могла закрыться полностью. Это позволяет предотвратить повреждения из-за повышенного нагрева котла.

#### 4.5.2 Организация взрывных предохранительных клапанов в системе отвода дымовых газов

Необходимо предусмотреть организацию взрывных предохранительных клапанов в системе отвода дымовых газов. При несоблюдении данного требования эксплуатация котла не допускается, изготовитель не несет ответственности за возможные повреждения.

#### 4.5.3 Установка уплотнительной манжеты (дополнительное оборудование)

► Смонтируйте уплотнительную манжету в соответствии с прилагаемой инструкцией.

#### 4.5.4 Монтаж датчика дымовых газов (дополнительная комплектация)

► Установите датчик температуры дымовых газов в соответствии с прилагаемой инструкцией по его монтажу.

#### 4.5.5 Подключение котла к системе трубопроводов

Выполняйте следующие рекомендации для подключения котла к трубопроводной сети. Это имеет большое значение для безаварийной работы.



Загрязнения котловой воды недопустимы. Мы рекомендуем установить на обратной линии грязеуловитель, не пропускающий загрязнения в котёл.





**УВЕДОМЛЕНИЕ:** возможно повреждение оборудования из-за неплотных соединений!

► Все трубы для подключения котла следует прокладывать без напряжений

### Подключение обратной линии отопления



**УВЕДОМЛЕНИЕ:** повреждение оборудования из-за низкой температуры обратной линии.

► Соблюдайте условия эксплуатации (→Таблица 2, стр. 8).

- Подсоедините обратную линию системы отопления к месту её подключения на котле (→Рисунок 14, стр. 23 и Рисунок 15, стр. 23, [3]).

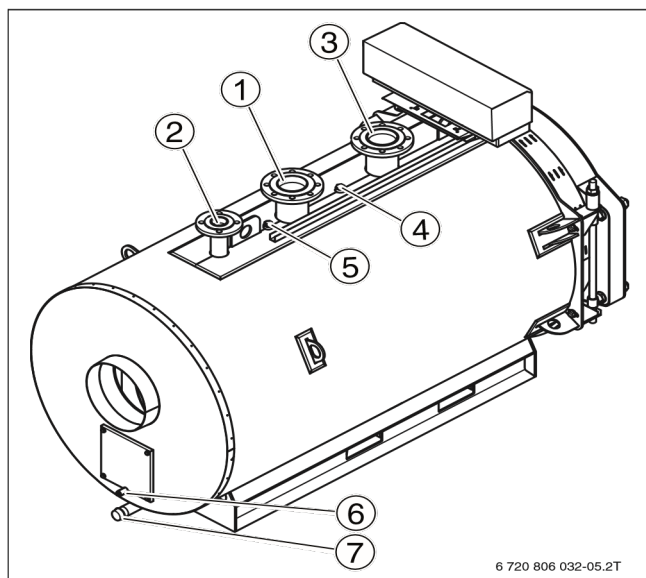


Рисунок 14 Котёл SK120 - 820 кВт (слева = задняя сторона котла)

- [1] Подключение подающей линии котла (VK)
- [2] Подающая предохранительная линия (VSL – подключение предохранительного клапана заказчика)
- [3] Подключение обратной линии котла (RK)
- [4] Подключение коллектора со штуцерами (арматурной балки)
- [5] Место измерения (муфта 3/4")
- [6] Слив конденсата
- [7] Патрубок для заполнения и слива

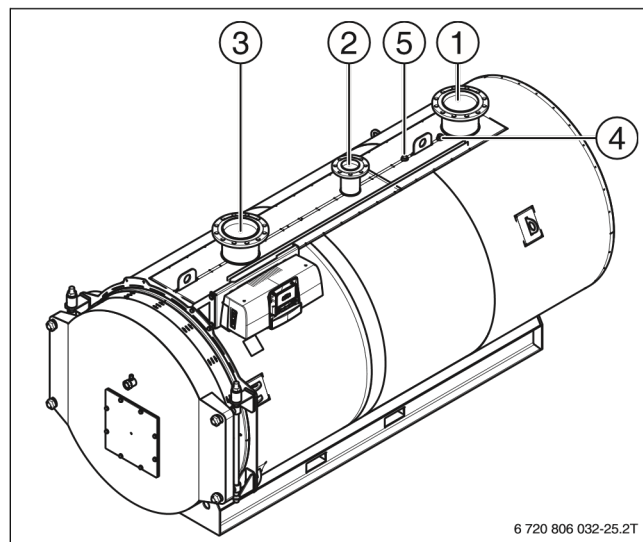


Рисунок 15 Котёл SK 1040 - 1850 кВт (слева = передняя сторона котла)

- [1] Подключение подающей линии котла (VK)
- [2] Подающая предохранительная линия (VSL – подключение предохранительного клапана заказчика)
- [3] Подключение обратной линии котла (RK)
- [4] Место измерения (муфта 3/4")
- [5] Подключение коллектора со штуцерами (предохранительные устройства)

### Подключение подающей линии отопления

- Подсоедините подающую линию системы отопления к месту её подключения на отопительном котле (→Рисунок 14, стр. 23 и Рисунок 15, стр. 23, [1]).

### Подключение группы безопасности котла (дополнительное оборудование)

- Подключите группу безопасности котла к штуцеру предохранительной линии.

### Подключение предохранительной подающей линии



**УВЕДОМЛЕНИЕ:** возможно повреждение оборудования из-за неправильного подключения к предохранительной подающей линии [2].

► Не подключайте к предохранительной подающей линии [2] бак-водонагреватель или другие отопительные контуры.

- Закрепите предохранительный клапан четырьмя болтами на подключении подающей предохранительной линии VSL (→ Рисунок 14 и Рисунок 15[2]).

#### 4.5.6 Заполнение котла водой и проверка герметичности соединений

Для предотвращения появления утечек при работе отопительной системы, перед пуском в эксплуатацию следует проверить её герметичность.



Величина контрольного давления зависит от приборов и арматуры, установленных на котле и в отопительной системе.  
▶ Соблюдайте национальные нормы и правила.



**УВЕДОМЛЕНИЕ:** возможны травмы и/или повреждение оборудования из-за высокого давления при испытании на герметичность! При высоком давлении возможно повреждение регулирующей арматуры, предохранительных устройств и приборов контроля давления.

▶ Проверьте, чтобы при проведении испытаний на герметичность не были установлены приборы контроля давления, регулирующая арматура и предохранительные устройства, к которым нельзя перекрыть подачу воды из котла.



**УВЕДОМЛЕНИЕ:** возможно повреждение оборудования из-за температурных напряжений.

▶ Заполняйте отопительную установку только в холодном состоянии (температура подающей линии не должна превышать 40 °С).

- ▶ Заполните отопительную систему (→ глава 5.3, стр. 28). Проверьте отсутствие протечек в соединениях.
- ▶ Проведите опрессовку отопительной системы.
- ▶ Проверьте отсутствие протечек на фланцевых соединениях и подключениях к котлу.
- ▶ Проверьте отсутствие протечек в трубопроводной системе.
- ▶ После проверки герметичности восстановите работу всех отключённых приборов.
- ▶ Убедитесь, что все приборы регулирования, измерения давления и предохранительные устройства работают правильно.

#### 4.6 Открытие и закрытие двери котла



Через 14 дней после пуска в эксплуатацию подтяните гайки крепления двери котла.

#### 4.6.1 Открытие двери котла



**ОСТОРОЖНО:** возможно получение травм от падающих деталей!

Дверь котла может упасть при её открытии.

▶ Отворачивайте винты только на одной стороне двери котла.

Дверь котла можно на выбор открывать налево или направо. Дальнейшие инструкции приведены для открытия вправо.

- ▶ Левая сторона: отверните две гайки двери котла [1].
- ▶ Правая сторона: отверните две гайки двери котла [1] на 2 - 3 оборота.
- ▶ Левая сторона: опустите шарниры, отвернув гайку [2] на 2 - 3 оборота. Дверь больше не может лежать на осях шарнира двери [4] (→Рисунок 16). Правая сторона: поверните стопорную гайку [3] на 2 - 3 оборота в направлении двери котла. Таким образом дверь сдвигается от котла. Между дверью и котлом должен быть зазор не менее 5 мм, чтобы не повредились уплотнения.
- ▶ Левая сторона: при вращении стопорной гайки [3] в направлении двери котла дверь открывается. Дверь не может лежать на оси [4] шарнира двери.
- ▶ Откройте дверь котла.

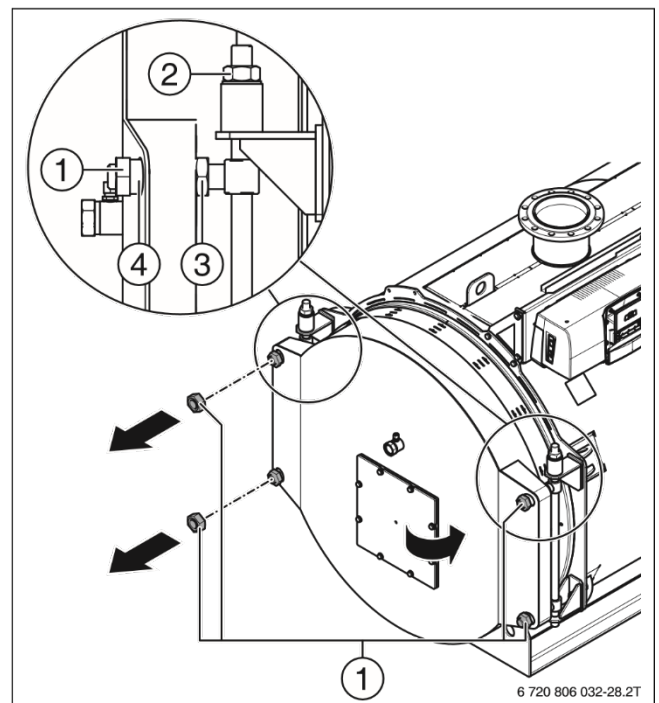


Рисунок 16 Открытие двери котла

- [1] Гайки
- [2] Гайка шарнира
- [3] Стопорная гайка
- [4] Шарнирная ось



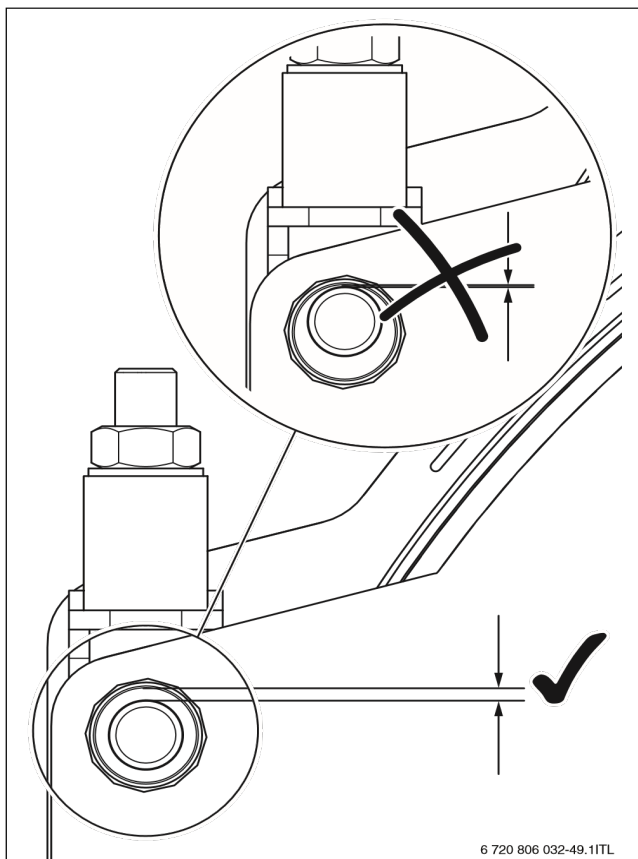


Рисунок 17 Положение двери котла и оси шарнира

#### 4.6.2 Закрытие двери котла

- ▶ Левая и правая стороны: вращайте стопорную гайку [3] в направлении котла.
- ▶ Закройте дверь котла.
- ▶ Заверните гайки (Рисунок 16, [1]) на осях шарниров [4], и притяните дверь до уплотнительных поверхностей.
- ▶ Левая и правая стороны: затягиванием гаек [2] выставьте друг относительно друга уплотнительные поверхности двери и тела котла.

Дверь котла должна находиться по периметру на равном расстоянии (около 10 мм) от края замыкающей поверхности котла.

- ▶ Левая и правая стороны: затягивайте гайки [1], пока дверь котла не будет плотно закрыта.
- ▶ Левая и правая стороны: закрепите дверь котла стопорной гайкой [3].
- ▶ Проверьте герметичность двери (например, аэрозолем для поиска утечек).

#### 4.7 Монтаж горелки (дополнительная комплектация)



**УВЕДОМЛЕНИЕ:** возможно повреждение оборудования из-за установки неправильной горелки.

- ▶ Применяйте только горелки, соответствующие техническим условиям эксплуатации котла (→ глава 2.15, стр. 11).
- ▶ Отворачивайте винты только на одной стороне двери котла.

#### 4.7.1 Монтаж пластины под горелку



Просверленные плиты под горелку можно приобрести у изготовителя (дополнительное оборудование). Плита горелки зависит от применяемой горелки.

- ▶ Закрепите плиту [2] с уплотнением [3] на двери котла [4] болтами с шайбами [1].

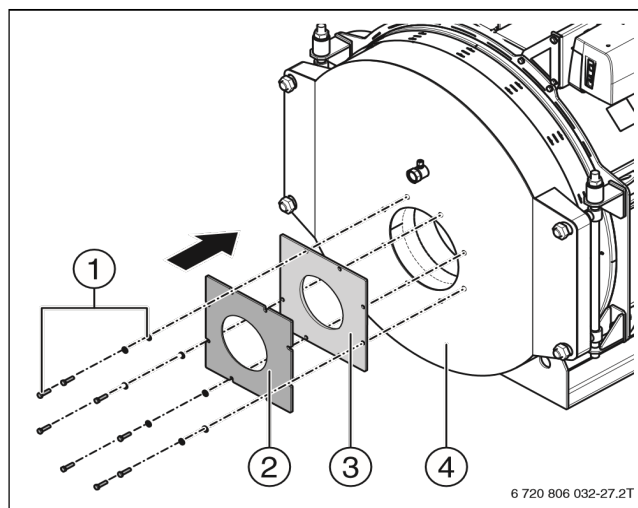


Рисунок 18 Монтаж пластины под горелку

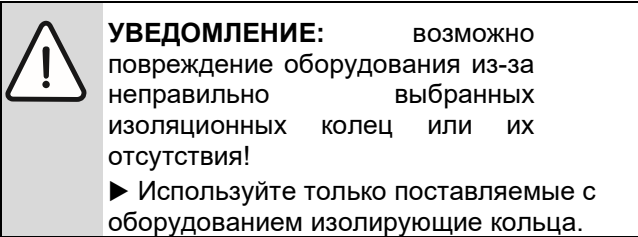
- [1] Болты
- [2] Пластина под горелку
- [3] Уплотнение
- [4] Дверь котла

#### 4.7.2 Установка горелки на пластину под горелку



При монтаже и подключении пользуйтесь соответствующей инструкцией на горелку.

Теплоизоляция в двери котла стандартно имеет отверстие 200 мм для горелочной головы. Если голова горелки имеет больший диаметр, то отверстие можно увеличить максимум до 275 мм.



Для монтажа горелки нужно открыть дверь котла.

- Откройте дверь котла (→ глава 4.6).
- Наденьте уплотнение на фланец горелки (Рисунок 18, [3]).
- Закрепите болтами горелку (Рисунок 19, [1]) на плите [2].
- Вырежьте изоляционные кольца [4] по диаметру горелочной головы [5].
- Вставьте изолирующие кольца [4] в щель между теплоизоляцией двери котла [3] и горелочной головой [5].
- Соедините обдув смотрового стекла с горелкой [1], чтобы смотровое стекло оставалось свободным от загрязнений.
- Закройте дверь котла и затяните гайки (→ глава 4.6, стр. 24).
- Подключите кабель к горелке [1].

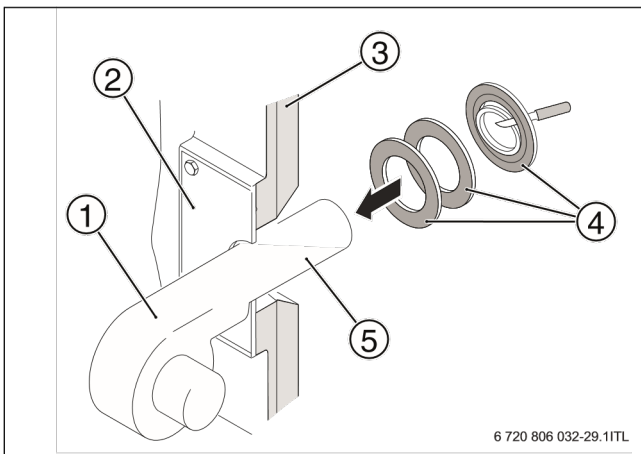


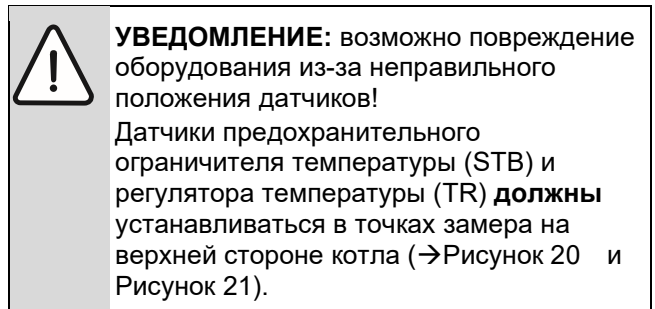
Рисунок 19 Монтаж горелки

- [1] Горелка
- [2] Пластина под горелку
- [3] Теплоизоляция двери котла
- [4] Изоляционные кольца
- [5] Голова горелки

#### 4.7.3 Подключение горелки

Требования по электрическому подключению и подключению топливопроводов указаны в руководстве по эксплуатации и монтажу соответствующей горелки

#### 4.8 Монтаж датчиков температуры (дополнительное оборудование)



Точка замеров находится сверху на корпусе котла (→Рисунок 14, стр. 23 и Рисунок 15, стр. 23)

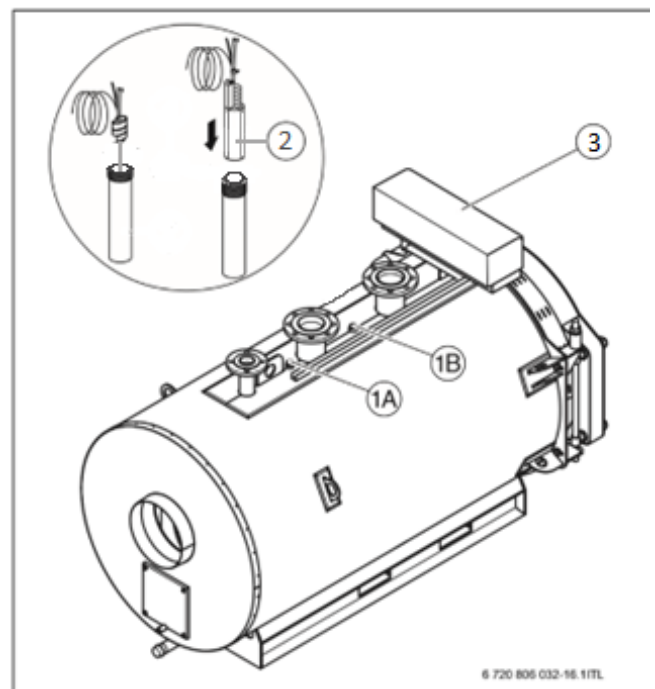


Рисунок 20 Установка датчика температуры SK 120 – 820 кВт

- [1] Точка замеров (муфта 3/4"). 1A для 120 кВт, 1B для 190 – 820 кВт.
- [2] Комплект датчика
- [3] Система управления

► При установке и подключении датчиков следуйте инструкциям применяемых датчиков и системы управления.

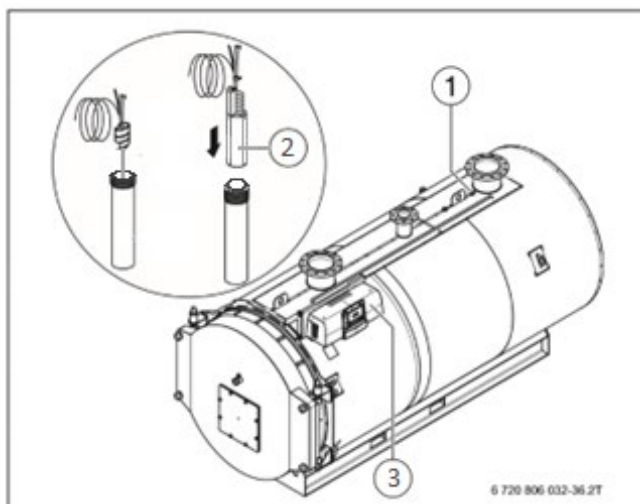


Рисунок 21 Установка датчика температуры SK 1040 – 1850 кВт

- [1] Точка замеров (муфта 3/4”).
- [2] Комплект датчика
- [3] Система управления

#### 4.9 Монтаж системы управления (дополнительное оборудование)

Требования по монтажу, электрическому подключению и настройке указаны в руководстве по эксплуатации и монтажу системы управления



Соблюдайте условия эксплуатации, приведённые в главе 2.5 на стр. 8. При монтаже датчиков выполняйте требования, приведённые в главе 4.8. стр. 26.



**УВЕДОМЛЕНИЕ:** возможно повреждение оборудования из-за неправильного положения датчиков!  
Датчики предохранительного ограничителя температуры (STB) и регулятора температуры (TR) должны устанавливаться в точках замера на верхней стороне котла (Рисунок 20 и Рисунок 21).

- Системы управления (система контроля за электронными приборами в здании или SPS-регулирование) должны обеспечивать внутреннюю максимальную температуру котловой воды с достаточным интервалом до температуры STB. Необходимо также обеспечить, чтобы горелку отключала регулирующая электроника, а не регулятор котловой воды.
- Система управления должна обеспечивать, чтобы перед выключением горелка переходила на малую нагрузку. Если это не предусмотрено, то возможно срабатывание предохранительного запорного

клапана (ПЗК) на участке регулирования газопровода.

- Выбирайте приборы управления так, чтобы из холодного состояния выполнялся бережный пуск с задержкой.
- После запуска горелки автоматика должна ограничивать в течение примерно 180 секунд работу горелки малой нагрузкой. Таким образом при ограниченной теплотребности не допускается неконтролируемое включение/выключение горелки.
- Применяемая система управления (или прибор управления горелкой) должны показывать количество стартов горелки.

## 5 Пуск, наладка и регулировка



**УВЕДОМЛЕНИЕ:** повреждение котла из-за загрязненного воздуха для горения.

- ▶ Не эксплуатируйте котёл, если в помещении, где он установлен, скопилось много пыли, например, из-за проведения строительных работ.
- ▶ Обеспечьте достаточную подачу приточного воздуха.
- ▶ Не допускайте использования и хранения в помещении котельной хлорсодержащих чистящих средств и галогенуглеводородов (например, аэрозолей, растворителей, очистителей, краски, клея).
- ▶ Загрязненную в результате проведения строительных работ горелку нужно очистить перед включением.

▶ заполните протокол пуска в эксплуатацию (глава 5.7, стр. 30).

### 5.1 Первый пуск в эксплуатацию

Дверь котла обмурована изнутри изолирующим и огнеупорным бетоном. Технологически обусловлено, что в бетоне остаётся влага, из-за чего первое время работы котла происходит выделение пара и образование капель на двери. Пар может образовываться в течение всего времени разогрева котла. Это может продолжаться в течение недели.



Соблюдайте параметры регулирования и технические характеристики.



Во время разогрева возможно образование усадочных трещин. Небольшие усадочные трещины и отслоения не оказывают влияния на работу котла и не являются дефектом. Эти явления неизбежны.



**УВЕДОМЛЕНИЕ:** возможно повреждение оборудования от пара!

При слишком быстром разогреве пар не сможет полностью выходить через поры в бетоне, что ведёт к отслоению изоляции двери. Это может привести к полному разрушению футеровки.

- ▶ Чтобы не допустить таких разрушений, нужно строго соблюдать указанное время и максимальную мощность разогрева.

Мощность топки в первые десять часов работы должна составлять не более 60 %.

**Обязательно выполняйте этот процесс разогрева.**

### 5.2 Промывка отопительной системы

Перед пуском отопительной системы в эксплуатацию её нужно промыть, чтобы никакие загрязнения не попали в оборудование и не повредили, например, циркуляционный насос.



Если система имеет несколько отопительных контуров, то их нужно промыть по очереди друг за другом.

- ▶ Перекройте на котле подающую и обратную линии.
- ▶ Подключите подающую линию системы отопления к водопроводу.
- ▶ Подсоедините шланг к обратной линии системы отопления.
- ▶ Выведите шланг от обратной линии системы отопления к сливу.
- ▶ Откройте вентили подключенных потребителей (на отопительных приборах и др.).
- ▶ Промывайте отопительную систему водой из водопровода до тех пор, когда из обратной линии начнет вытекать чистая вода.
- ▶ Слейте воду из отопительной системы.

### 5.3 Заполнение отопительной системы



**УВЕДОМЛЕНИЕ:** повреждение установки из-за температурных напряжений.

- ▶ Заполняйте отопительную систему только в холодном состоянии (температура подающей линии не должна превышать 40 °С).
- ▶ Заполняйте котёл во время эксплуатации только через устройство для заполнения на трубопроводе обратной линии отопительной системы.



**ВНИМАНИЕ:** угроза здоровью из-за загрязнения питьевой воды.

- ▶ Выполняйте требования национальных норм и правил для предотвращения загрязнения питьевой воды.

Свойства подпиточной воды и воды для заполнения должны соответствовать требованиям, приведённым в прилагаемом рабочем журнале.

Показатель pH воды в отопительной системе увеличивается после её заполнения. Через 3 – 6 месяцев (при проведении первого технического

обслуживания) проверьте, установился ли показатель pH в воде отопительного контура.

- ▶ Установите необходимое предварительное давление расширительного бака (только для закрытых отопительных систем).
- ▶ Откройте смесительные и запорные вентили на отопительном контуре.
- ▶ Медленно заполните отопительную систему водой через устройство для заполнения, при этом наблюдайте за показаниями манометра.
- ▶ Выпустите воздух из отопительной системы через воздухоотводчики на отопительных приборах.
- ▶ Если давление воды из-за удаления воздуха упадёт, то нужно добавить воду.

#### 5.4 Подготовка отопительной системы к пуску



Для системы отвода дымовых газов допускаются утечки в размере до 2 % от объёмного потока дымовых газов.

При включении установки выполняйте следующие требования:

- ▶ Перед пуском в эксплуатацию выпустите воздух из отопительной системы через предусмотренные для этого устройства.
- ▶ Проверьте, что закрыт смотровой люк на сборном коллекторе дымовых газов.
- ▶ Проверьте, что дверь котла надёжно закрыта.
- ▶ Проверьте работоспособность предохранительных устройств.
- ▶ Проверьте, имеется ли рабочее давление.
- ▶ Проверьте отсутствие протечек во фланцевых соединениях и подключениях.

#### 5.5 Включение системы управления и горелки

- ▶ Включите систему управления котлом.
- ▶ Задайте необходимые параметры на системе управления.
- ▶ Соблюдайте порядок разогрева при первом пуске в эксплуатацию (→ глава 5.1)

При включении системы управления запустите горелку в ручном режиме. Затем горелка может стартовать автоматически по сигналу от системы управления. Дальнейшая информация по этому вопросу приведена в технической документации на систему управления и/или горелку.



Заполните имеющийся в технической документации протокол пуска горелки в эксплуатацию.

#### 5.6 Повышение температуры дымовых газов

- ▶ Включите систему управления котлом.

Температура дымовых газов у нового котла со средней температурой котловой воды 80 °C составляет примерно 205 °C.

Удалив турбулизаторы, можно дополнительно повысить температуру дымовых газов.

- ▶ Выключите котёл (→ глава 6, стр. 31).
- ▶ Откройте дверь котла (→ глава 4.6, стр. 24).



Если при этом потребуются отсоединить от горелки газопровод, то обязательно пригласите для выполнения этих работ специалиста.

- ▶ Удалите из труб конвективных поверхностей нагрева [1] два или три турбулизатора [2]. При этом начинать нужно с нижнего турбулизатора.
  - ▶ Ещё раз проверьте температуру дымовых газов.
- Если температура дымовых газов все ещё слишком низкая, то:
- ▶ Удалите из труб конвективных поверхностей нагрева [1] ещё два или три турбулизатора [2].

Если температура дымовых газов слишком высокая, то:

- ▶ Вставьте турбулизатор [2] один за другим в трубы конвективных поверхностей нагрева [1], до соответствующего снижения температуры дымовых газов (→ также глава 7.3.3, стр. 33)

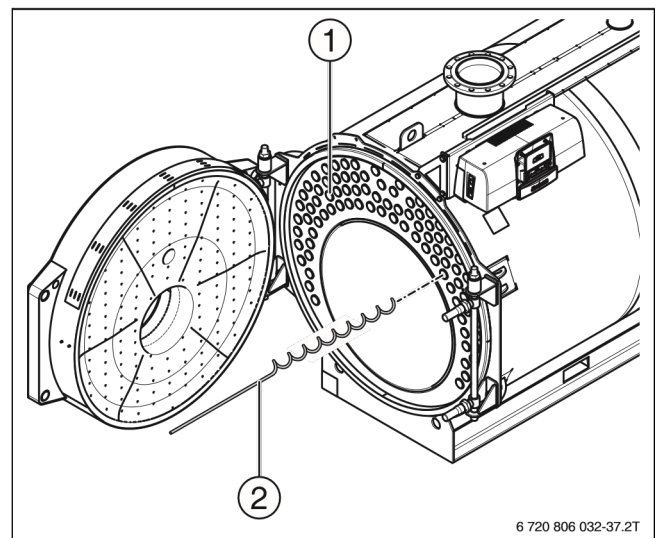


Рисунок 22 Удаление турбулизаторов

- [1] Турбулизаторы конвективных поверхностей нагрева.
- [2] Турбулизатор.

## 5.7 Протокол пуска котла в эксплуатацию

Котёл можно эксплуатировать с газовой или дизельной горелкой.

Аккуратно заполните протокол пуска в эксплуатацию котла с дизельной или газовой горелкой.

► Подпишите протокол выполненных работ по пуску в эксплуатацию и поставьте дату.

	Работы при пуске в эксплуатацию	Стр. (отдельные этапы)	Примечания
1.	Промойте отопительную систему.	Страница 28	
2.	Заполнение отопительной системы водой. Соблюдайте качество воды и записывайте её характеристики в прилагаемый рабочий журнал.	Страница 28	
3.	Удаление воздуха из отопительной системы.		
4.	Выполните испытания на герметичность (опрессовку).	Страница 24	
5.	Пуск в эксплуатацию системы управления. ► Установка параметров котла.	См. техническую документацию на систему управления, технические характеристики и главу 5.5, стр. 29.	
6.	Проверка герметичности топливопровода.		
7.	Включите горелку.	См. техническую документацию на горелку.	
8.	Составление протокола замеров горелки для отдельных ступеней мощности.		
9.	Проверка отсутствия утечек горячих газов. Через небольшой промежуток времени после начала работы подтяните болты двери горелки, чтобы избежать возникновения неплотности двери из-за усадки уплотнительного шнура.		
10.	Проверка и подтяжка фланцевых и резьбовых соединений после разогрева.		
11.	Проверка герметичности тракта дымовых газов.		
12.	Проверка температуры дымовых газов.	Страница 29	
13.	Выполнение контрольных проверок и протоколирование работы предохранительных устройств.		
14.	Инструктаж обслуживающего персонала и передача технической документации.		
15.	Указание применяемого топлива в таб. (→ глава 2.7).		
16.	Подтверждение квалифицированного пуска в эксплуатацию.  Печать фирмы / подпись / дата		



## 6 Прекращение эксплуатации



**УВЕДОМЛЕНИЕ:** возможно повреждение оборудования при отрицательных температурах. Неработающая отопительная установка может замерзнуть при низких температурах, например, при отключении из-за неисправности.

► При угрозе заморозков защитите отопительную установку от замерзания.

► Если при угрозе заморозков установка не работает несколько дней в результате аварийного отключения, то следует слить котловую воду через патрубок для заполнения и слива. При этом вентиль для выпуска воздуха, установленный в самой верхней точке, должен быть открыт.



**УВЕДОМЛЕНИЕ:** возможно повреждение оборудования при отрицательных температурах. При аварии в электросети или при отключении напряжения отопительная система может замерзнуть

► Проверьте "Настройки системы управления", чтобы отопительная система продолжала работать (особенно при отрицательных температурах).

### 6.1 Выключение отопительной установки

Отопительная установка выключается на системе управления. При выключении системы управления горелка выключается автоматически.

- Установите переключатель режима работы системы управления в положение "0" (выключена).
- Перекройте подачу топлива.

### 6.2 Выключение отопительной установки при аварии



Если при этом потребуются отсоединить от горелки газопровод, то обязательно пригласите для выполнения этих работ специалиста.

- Никогда не подвергайте свою жизнь опасности. Собственная безопасность всегда важнее всего.
- В опасных ситуациях сразу же закройте главный запорный кран подачи топлива и обесточьте отопительную систему, отключив защитный автомат котельной, или аварийным выключателем отопления.
- Перекройте подачу топлива.

## 7 Контрольные осмотры, техническое обслуживание и ремонт

### 7.1 Общие указания

Предложите заказчику заключить договор на ежегодное техническое обслуживание. Перечень мероприятий, которые необходимо включить в договор, приведён в главе 7.5 "Протокол осмотра и технического обслуживания" на стр.36.



**УВЕДОМЛЕНИЕ:** возможно повреждение оборудования из-за некачественно проведённых чистки и технического обслуживания!

► Проводите чистку и техническое обслуживание минимум один раз в год. При этом следует проверить исправную работу всей отопительной системы.

► Сразу же устраняйте обнаруженные неисправности во избежание повреждения оборудования.



Ежегодный контрольный осмотр и техническое обслуживание являются составной частью условий предоставления гарантии.



Применяйте только оригинальные запасные части от изготовителя. Запасные части можно заказать по каталогу изготовителя. Установка оригинальных запасных частей производится согласно рекомендациям предприятия изготовителя запасных частей

### 7.2 Подготовка котла к техническому обслуживанию

- Выключите отопительную систему (→ глава 6.1, стр. 31).



**ОПАСНО:** угроза жизни из-за поражения электрическим током при открытой отопительной системе!

► Перед тем, как открыть систему управления, обесточьте отопительную установку аварийным выключателем системы отопления или отключите соответствующий защитный автомат в здании.

► Обеспечьте защиту отопительной системы от случайного включения.



**ОПАСНО:** опасность для жизни из-за взрыва легковоспламеняющихся газов.  
 ► Работы с газовым оборудованием возможны только при наличии разрешения на их проведение.



Если при этом потребуется отсоединить от горелки газопровод, то обязательно пригласите для выполнения этих работ специалиста.

Перед открытием двери котла:

- Проверить общее состояние отопительной системы.
- Осмотреть отопительную систему и проверить её работу.
- Проверьте отсутствие утечек и наличие видимой коррозии на топливной и водопроводной арматуре установки.
- Откройте дверь котла (→ глава 4.6, стр. 24).

### 7.3 Чистка котла



**ВНИМАНИЕ:** опасность получения травм от падающих деталей!  
 ► Перед открытием убедитесь, что ось шарнира двери котла правильно смонтирована и закреплена гайкой.

#### 7.3.1 Чистка поверхности нагрева и турбулизаторов щётками



**ОСТОРОЖНО:** возможно повреждение оборудования из-за применения неподходящих инструментов для чистки!  
 ► Для чистки котла используйте только специальные щётки от изготовителя.

- Удалите турбулизаторы [4] из труб конвективных поверхностей нагрева [1].
- Очистите турбулизаторы [4].
- Продвиньте ёршик щётки [3] на всю глубину так, чтобы он выходил с другой стороны трубы конвективных поверхностей нагрева. Тщательно очистите внутреннюю поверхность трубы.
- Очистите поверхности нагрева топочной камеры [2] и трубы конвективных поверхностей нагрева [1] щётками [3].

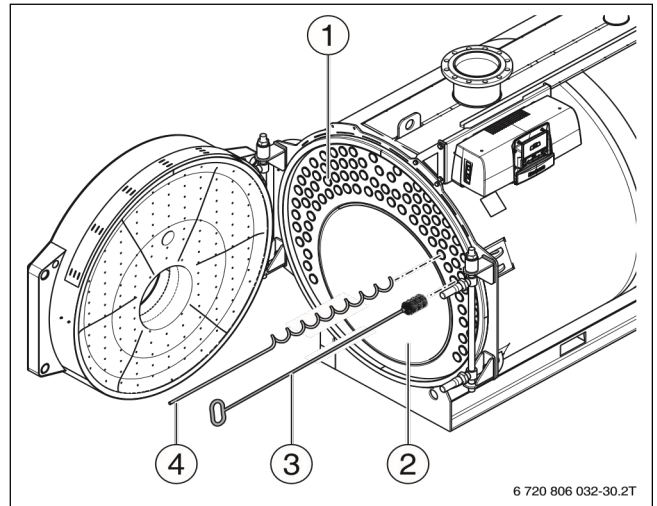


Рисунок 23 Чистка поверхностей нагрева

- [1] Трубы конвективных поверхностей нагрева.
- [2] Топочная камера
- [3] Щётка для чистки
- [4] Турбулизатор

#### 7.3.2 Чистка коллектора дымовых газов

Для удаления нагара из коллектора дымовых газов необходимо снять крышку люка для чистки. Крышка люка для чистки находится на задней стороне котла.

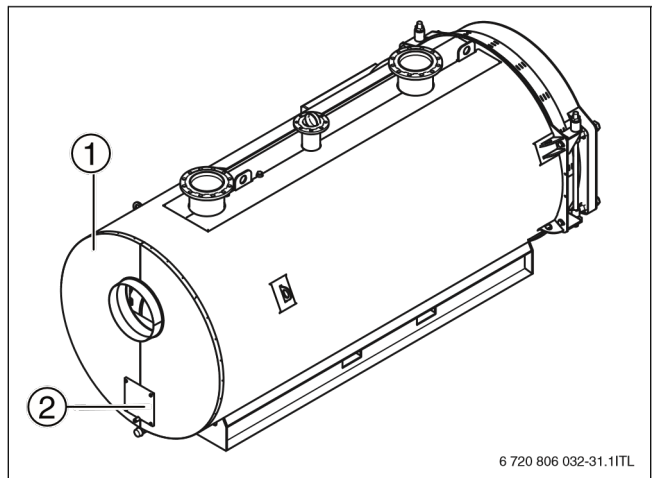


Рисунок 24 Крышка люка для чистки коллектора дымовых газов

- [1] Задняя стенка
- [2] Крышка отверстия для чистки

- Отверните гайки и снимите шайбы с крышки люка для чистки [2].
- Снимите крышку люка для чистки коллектора дымовых газов [2].
- Удалите остатки продуктов горения из топочной камеры (→ Рисунок 23, стр. 32), газоотводящих каналов, а также из сборного коллектора дымовых газов и отвода конденсата.



### 7.3.3 Установка турбулизаторов



**УВЕДОМЛЕНИЕ:** возможно повреждение оборудования из-за неправильной установки турбулизаторов.

Неправильно установленные турбулизаторы препятствуют потоку дымовых газов и ведут к перегреву передней стороны котла

Турбулизаторы без необходимого предварительного натяжения выходят во время работы из труб дополнительных поверхностей нагрева и сгорают.

▶ Правильно устанавливайте турбулизаторы.

▶ Проверьте предварительное натяжение турбулизаторов в трубах конвективных поверхностей нагрева. Турбулизаторы не должны легко выниматься из труб.

▶ Задвиньте турбулизаторы (→Рисунок 25, [1]) в трубы дополнительных поверхностей нагрева (→Рисунок 25, [2]).

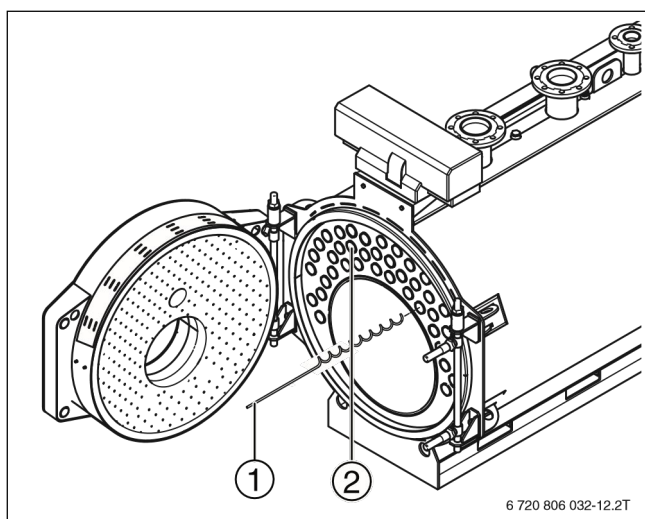


Рисунок 25 Корректировка предварительного натяжения турбулизаторов

[1] Турбулизатор

[2] Трубы дополнительных поверхностей нагрева

▶ Устанавливайте турбулизаторы так, чтобы все концы (→Рисунок 26, [2]) были направлены к середине камеры сгорания.

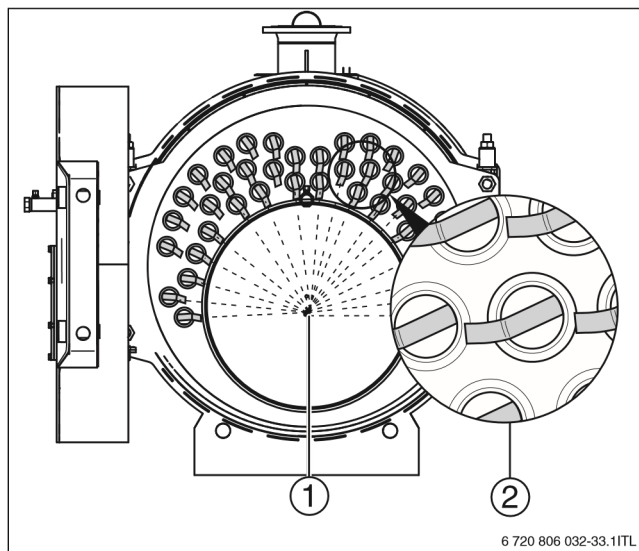


Рисунок 26 Установка турбулизаторов

[1] Камера сгорания

[2] Турбулизатор, подогнутый конец

Если предварительное натяжение турбулизаторов недостаточно, то необходимо его скорректировать.

▶ Выньте турбулизатор на расстояние до  $\frac{3}{4}$  его длины из трубы.

▶ Согните турбулизатор на  $10^\circ - 15^\circ$ .

▶ Задвиньте турбулизатор в трубу.

▶ Снова проверьте предварительное напряжение турбулизатора.

▶ Проверьте и, если требуется, замените уплотнения на двери котла и на смотровом люке.

▶ Проверьте состояние изоляционных колец между теплоизоляцией двери котла и горелочной головкой (заполнение кольцевого зазора →Рисунок 19, стр. 26).



Необходимые уплотнительные шнуры/изолирующие кольца можно приобрести в филиалах изготовителя котла.

▶ Прочно закройте дверь котла (→ глава 4.6, стр. 24).

### 7.3.4 Установка крышки люка для чистки



**ОПАСНО:** возможно отравление выходящими газами.

Если сборный коллектор дымовых газов и сток для чистящего средства подсоединены неправильно, то во время эксплуатации установки возможен выход дымовых газов.

► Плотно закрывайте крышкой коллектор дымовых газов и заглушкой сток для слива чистящего средства.

- Установите крышку для чистки [3] сборного коллектора дымовых газов.
- Закрепите крышку люка для чистки гайками [2] с шайбами.

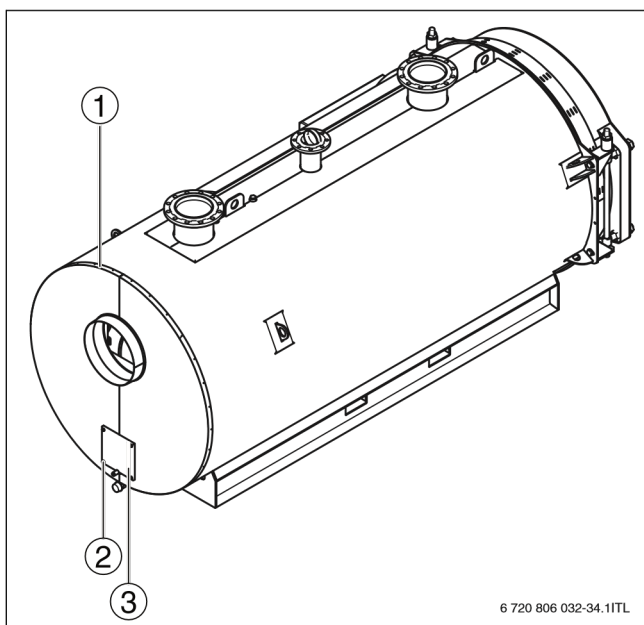


Рисунок 27 Установка крышки люка для чистки

- [1] Коллектор дымовых газов
- [2] Гайки и шайбы крышки люка для чистки
- [3] Крышка для чистки коллектора дымовых газов

### 7.3.5 Влажная чистка котла

При влажной чистке используйте чистящие средства, соответствующие характеру загрязнения.

Влажную чистку проводят в той же последовательности, как и чистку щётками (→ глава 7.3.1, стр. 32).



**ОПАСНО:** возможно отравление выходящими газами.

Если сборный коллектор дымовых газов и сток для чистящего средства подсоединены неправильно, то во время эксплуатации установки возможен выход дымовых газов.

► Плотно закрывайте крышкой коллектор дымовых газов и заглушкой сток для слива чистящего средства.



При влажной (химической) чистке соблюдайте указания инструкций по использованию чистящих средств и приборов.

В зависимости от обстоятельств порядок проведения влажной уборки может отличаться от описанного далее.



**УВЕДОМЛЕНИЕ:** возможно повреждение оборудования из-за влаги в системе управления. Система управления выходит из строя, если в неё проникает влага. Не допускайте попадания аэрозольного тумана в систему управления!

► Распыляйте чистящие средства только на поверхности нагрева газоотводящих каналов и камеру сгорания.

Жидкие фракции нагара, образовавшиеся в результате чистки, могут быть выведены через сток в коллекторе дымовых газов.

- Выберите чистящее средство в зависимости от вида загрязнения (сажа или образование отложений).
- В систему управления не должен попадать аэрозольный туман, поэтому её следует накрыть пленкой.
- Равномерно распылите чистящее средство в газоотводящих каналах.
- Разогрейте котёл до температуры котловой воды минимум 70 °С.
- Очистите щёткой трубы дополнительных поверхностей нагрева.
- Снимите заглушку со стока [1].
- Слейте скопившуюся жидкость.
- Закройте крышкой [1] сток для слива чистящего средства.

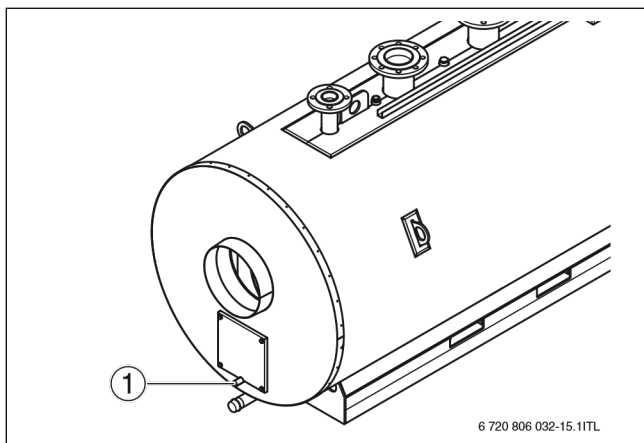


Рисунок 28 Закрытие/открытие стока для чистящих средств

[1] Заглушка стока

## 7.4 Проверка и регулировка давления воды

Для обеспечения работоспособности отопительной системы необходимо наличие в ней достаточного количества воды.

- ▶ Если давление в отопительной системе низкое, то нужно долить подпиточную воду.
- ▶ Ежемесячно проверяйте давление воды.

### 7.4.1 Когда нужно проверять давление воды в отопительной установке?

Свойства подпиточной воды и воды для заполнения должны соответствовать требованиям, приведённым в прилагаемом рабочем журнале. Новая залитая вода в первые дни работы значительно уменьшается в объёме из-за выхода из неё газов. Поэтому в заново заполненной отопительной системе нужно проверять давление воды сначала ежедневно, а затем через увеличивающиеся промежутки времени.



При выходе газов из заполняющей или подпиточной воды возможно образование в отопительной системе воздушных пробок.

- ▶ Удалите воздух из отопительной системы (например, через воздушные клапаны на отопительных приборах).
- ▶ При необходимости долейте воду.

При незначительном уменьшении объёма воды её давление можно проверять один раз в месяц.

Отопительные системы подразделяются на установки открытого и закрытого типа. Установки открытого типа встречаются сейчас редко. Поэтому порядок проведения проверки давления

воды будет рассмотрен на примере закрытой отопительной установки. Все предварительные настройки были уже выполнены специалистами при первом пуске в эксплуатацию.

### 7.4.2 Закрытые установки

В закрытых установках давление должно быть отрегулировано в соответствии с требованиями отопительной системы.

- ▶ Проверить давление воды в отопительной системе.



**УВЕДОМЛЕНИЕ:** возможно повреждение оборудования из-за частого долива воды.

При частом добавлении воды отопительная система может выйти из строя в результате коррозии и образования накипи.

- ▶ Выпустите воздух из отопительной системы.
- ▶ Проверьте отсутствие протечек в отопительной системе и работоспособность расширительного бака.
- ▶ Соблюдайте требуемые показатели качества воды (см. рабочий журнал).
- ▶ При частых утечках воды следует определить и незамедлительно устранить причину.



**УВЕДОМЛЕНИЕ:** возможно повреждение оборудования из-за температурных напряжений.

▶ Заполняйте отопительную систему только в холодном состоянии (температура подающей линии не должна превышать 40 °C).

▶ Заполняйте котёл во время эксплуатации только через устройство для заполнения на трубопроводе обратной линии отопительной системы.

- ▶ Долейте воду, если давление в отопительной системе опустилось ниже минимального рабочего давления.
- ▶ Залейте воду через устройство заполнения на обратной линии отопительной системы.
- ▶ Удалите воздух из отопительной системы.
- ▶ Еще раз проверьте давление воды.
- ▶ Занесите рабочее давление и характеристики воды в инструкцию по эксплуатации.

### 7.4.3 Открытые установки



**УВЕДОМЛЕНИЕ:** возможно повреждение оборудования из-за температурных напряжений.

- ▶ Заполняйте отопительную систему только в холодном состоянии (температура подающей линии не должна превышать 40 °C).
- ▶ Заполняйте котёл во время эксплуатации только через устройство для заполнения на трубопроводе обратной линии отопительной системы.

В открытых установках стрелка манометра [1] должна находиться в красной зоне [3].

Давление в системе зависит от статической высоты установки и от монтажной высоты расширительного бака.

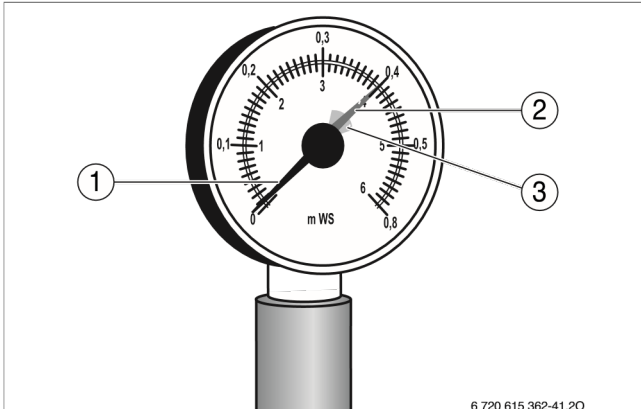


Рисунок 29 Манометр для открытых отопительных установок

- [1] Стрелка манометра
- [2] Зеленая стрелка
- [3] Красная зона

Таблица 9 Протокол контрольного осмотра

	Работы при проведении контрольного осмотра	Стр. (отдельные этапы)	Дата: __	Дата: __	Дата: __
1.	Проверка общего состояния отопительной системы (визуальный контроль).				
2.	Проверка работы отопительной системы.				
3.	Проверка элементов топливо- и водопроводов установки на: <ul style="list-style-type: none"> <li>• Герметичность</li> <li>• Наличие видимой коррозии</li> <li>• Износ</li> </ul>				
4.	Проверка и чистка загрязнений камеры сгорания и поверхностей нагрева. Для этого выключите отопительную установку.	Страница 32			
5.	Проверка и при необходимости замена уплотнений/уплотняющего шнура.	Страница 33			

### 7.5 Протоколы осмотра и технического обслуживания

Протоколы содержат перечень работ, проводимых при контрольных осмотрах и техническом обслуживании, которые должны выполняться ежегодно.



Гарантия: ежегодный контрольный осмотр и техническое обслуживание являются составной частью условий предоставления гарантии.

Заполните протоколы при проведении указанных работ.

Протокол можно использовать как образец для копирования.

- ▶ Подпишите протокол проведенного осмотра и поставьте дату

### 7.6 Ремонт

Какие-либо работы по ремонту котла в течение гарантийного периода могут выполняться только с письменного разрешения завода-изготовителя. После окончания гарантийного срока эти работы может выполнять только предприятие, имеющее соответствующее разрешение с привлечением квалифицированных сварщиков. Для выполнения ремонтных работ рекомендуется обращаться к Изготовителю котла.


6.	<p>Проверка и чистка горелки.</p> <ul style="list-style-type: none"> <li>▶ Осмотр горелки и удаление загрязнений.</li> <li>▶ Проверка предохранительных устройств (защитное отключение).</li> <li>▶ Проверка работоспособности</li> <li>▶ Анализ дымовых газов с составлением протокола замеров для каждой ступени мощности.</li> </ul>	См. техническую документацию на горелку.			
7.	Проверка работы и надёжности системы отвода дымовых газов.	См. техническую документацию на горелку.			
8.	Проверка давления воды и предварительного давления расширительного бака.				
9.	При необходимости проверка работы бака-водонагревателя и магниевго анода.	См. техническую документацию на бак-водонагреватель.			
10.	Проверка необходимых настроек системы управления.	См. техническую документацию на систему управления.			
11.	<p>Проверка и документирование работы предохранительных устройств (защитное отключение). При этом пользуйтесь технической документацией на систему управления и дополнительное оборудование. Например:</p> <ul style="list-style-type: none"> <li>▶ Предохранительный ограничитель температуры</li> <li>▶ Ограничитель минимального давления</li> <li>▶ Ограничитель максимального давления (если имеется)</li> </ul>				
12.	<p>Выполнение и документирование анализа воды:</p> <ul style="list-style-type: none"> <li>▶ Значение pH</li> <li>▶ Остаточная жёсткость</li> <li>▶ Средства связывания кислорода</li> <li>▶ Фосфат</li> <li>▶ Электропроводность</li> <li>▶ Визуальный контроль</li> <li>▶ Проверка записей о воде в рабочем журнале (количество доливаемой воды).</li> </ul>				
13.	Заключительная проверка всех проведённых работ, проведение замеров, документирование результатов проверки и замеров.				
14.	Подтверждение квалифицированного осмотра.	Печать фирмы / подпись	Печать фирмы / подпись	Печать фирмы / подпись	Печать фирмы / подпись

Таблица 10 Протокол технического обслуживания

	Работы при проведении контрольного осмотра	Стр. (отдельные этапы)	Дата: __	Дата: __	Дата: __
1.	Выключение отопительной установки.	Страница 31			
2.	Чистка газоотводящих каналов (поверхностей нагрева)	Страница 32			
3.	Очистите топочную камеру.	Страница 32			
4.	Проверка и при необходимости замена уплотнений/уплотняющего шнура.	Страница 33			
5.	Включите отопительную установку.	Страница 28			
6.	Заключительная проверка всех выполненных работ, проведение замеров, документирование результатов проверки и замеров.	См. техническую документацию на горелку.			
7.	Проверка работоспособности и надёжности приборов безопасности во время работы.				

## 8 Устранение неисправности горелки


На дисплей выводятся неисправности отопительной системы. Подробная информация об индикации неисправностей приведена в сервисной инструкции системы управления. При неисправности горелки на ней загорается лампочка, сигнализирующая об аварии.



**УВЕДОМЛЕНИЕ:** возможно повреждение оборудования при отрицательных температурах. Неработающая отопительная установка может замерзнуть при низких температурах, например, при отключении из-за неисправности.

► Если при угрозе заморозков установка не работает несколько дней в результате аварийного отключения, то следует слить котловую воду через кран для заполнения и слива. При этом вентиль для выпуска воздуха, установленный в самой верхней точке, должен быть открыт.

► Нажмите кнопку подавления помех (см. инструкцию по эксплуатации горелки).



**УВЕДОМЛЕНИЕ:** возможно повреждение оборудования из-за частого нажатия на кнопку подавления помех. Возможно повреждение запального трансформатора горелки.

► Нажимайте кнопку подавления помех не более трёх раз подряд.

Если горелка не включается после трёх попыток, то обратитесь к специалистам сервисной фирмы.

## 9 Вывод из эксплуатации и утилизация

Защита окружающей среды – это основной принцип компании ООО «Метеор Термотехника Энгельс».

Качество продукции, экономичность и охрана окружающей среды – это для нас равнозначные цели. Мы строго выполняем законы и правила охраны окружающей среды. Для защиты окружающей среды мы с учетом экономических аспектов применяем наилучшие технологии и материалы.

### Упаковка

При изготовлении упаковки мы учитываем национальные правила утилизации упаковочных материалов, которые гарантируют оптимальные возможности для их переработки. Все используемые материалы экологичны и подлежат вторичной переработке.

### Оборудование, отслужившее свой срок

Оборудование, отслужившее свой срок, содержит материалы, которые нужно отправлять на повторное использование. Узлы легко снимаются, а пластмасса имеет маркировку. Поэтому сортировывайте различные конструктивные узлы и отправляйте их на повторное использование или утилизацию.



## 10 Рекомендованное расположение приборов безопасности; рабочая температура $\leq 105^\circ\text{C}$ ; температура отключения (STB) $\leq 110^\circ\text{C}$

Котел  $\leq 300$  кВт; рабочая температура  $\leq 105^\circ\text{C}$ ; температура отключения (STB)  $\leq 110^\circ\text{C}$

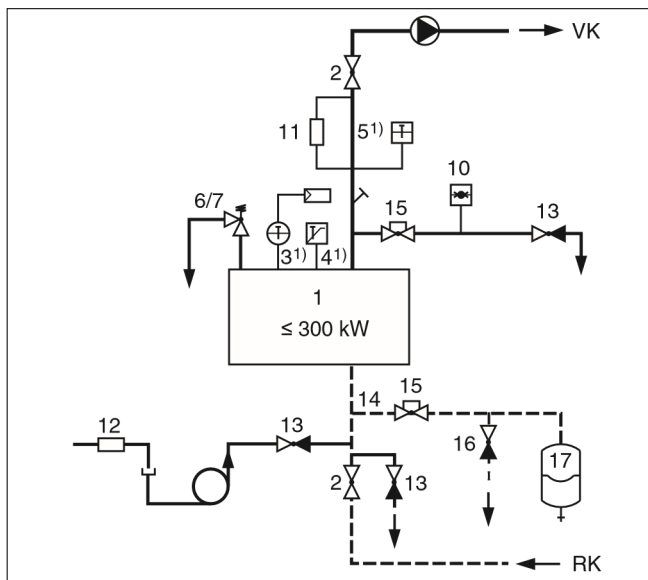


Рисунок 30 Приборы безопасности для котла для котла  $\leq 300$  кВт с STB  $\leq 110^\circ\text{C}$  (прямой нагрев)

Котел  $> 300$  кВт; рабочая температура  $\leq 105^\circ\text{C}$ ; температура отключения (STB)  $\leq 110^\circ\text{C}$

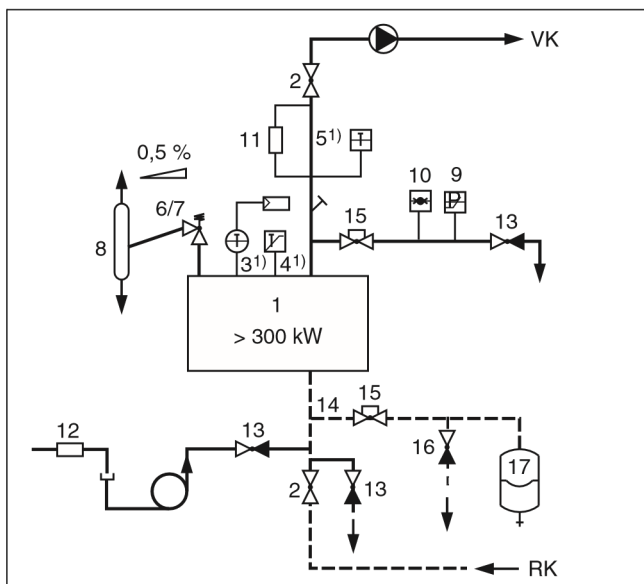


Рисунок 31 Приборы безопасности для котла для котла  $> 300$  кВт с STB  $\leq 110^\circ\text{C}$  (прямой нагрев)

Пояснения к Рисунок 30 и Рисунок 31

- [RK] Обратная линия топления
- [VK] Подающая линия отопления

- [1] Теплогенератор
- [2] Запорный вентиль подающей/обратной линии
- [3] Регуляторы температуры
- [4] Предохранительный ограничитель температуры
- [5] Устройство измерения температуры
- [6] Мембранный предохранительный клапан 2,5 /3 бар или
- [7] Пружинный предохранительный клапан = 2,5 бар
- [8] Декомпрессионная ёмкость в системах  $> 300$  кВт не требуется, если вместо неё на каждый котёл дополнительно устанавливается предохранительный ограничитель температуры (STB) с температурой отключения  $\leq 110^\circ\text{C}$  и ограничитель максимального давления каждого котла.
- [9] Ограничитель максимального давления
- [10] Манометр
- [11] Предохранительное устройство контроля количества воды (нет в системах  $\leq 300$  кВт). Как вариант, на каждый котёл ограничитель минимального давления или другие разрешённые изготовителем заменяющие решения.
- [12] Обратный клапан
- [13] Кран для заполнения и слива
- [14] Расширительная линия
- [15] Запорная арматура, защищённая от непреднамеренного закрытия (например, опломбированный колпачковый вентиль)
- [16] Слив расширительного бака
- [17] Расширительный бак

На схемах показана комплектация приборами безопасности по для указанных исполнений системы – без претензии на полноту данных. Для практического исполнения действуют соответствующие технические правила.

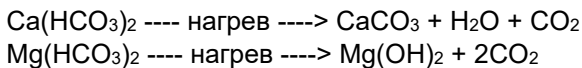
## 11 Качество воды

Качество воды является важным условием исправной работы, высокой энергетической эффективности и длительного срока службы котла, а также всех частей отопительной системы. Шлам, накипь и загрязнения воды могут за короткое время и независимо от качества материалов вызвать неисправимые повреждения оборудования.

### 11.1 Физические основы

#### 11.1.1 Образование накипи в котле

Накипь образуется из выпадающих в осадок при нагреве воды гидрокарбонатов магния и кальция, содержащихся растворёнными в воде при температуре окружающей среды.



При выпадении в осадок карбонат кальция и гидроокись магния образуют нерастворимые, липкие и плотные отложения (накипь) с очень высокими теплоизоляционными свойствами. В котле накипь осаждаётся преимущественно в наиболее тёплых зонах. Поэтому накипеобразование происходит только в определённых местах, как правило, в зонах с высокой тепловой нагрузкой.

Уже при толщине слоя накипи 0,1 мм снижается охлаждающее действие находящейся под ним металлической поверхности. Дальнейшее увеличение слоя накипи ведёт к перегреву металлических частей и в крайнем случае к их разрушению из-за термической нагрузки.

#### 11.1.2 Коррозия в котле

##### Кислородная коррозия

Нелегированная сталь адсорбирует, при контакте с водой, содержащейся в ней кислород и образует при этом характерно красную окись железа  $\text{Fe}_2\text{O}_3$  (ржавчину). Этот процесс называется коррозией.



Продолжительное окисление неизбежно ведёт к уменьшению толщины стенок. Кислородную коррозию можно узнать в теплогенераторе по местному разъеданию металлической поверхности с кругообразными и похожими на кратеры углублениями. Если не допускать постоянного проникновения кислорода в отопительную систему, то содержание кислорода в воде будет снижаться из-за частичного окисления металлов с образованием чёрного магнетита ( $\text{Fe}_3\text{O}_4$ ).

Магнетит оказывает защитное действие от коррозии.



##### Кислотная коррозия

Водородная или кислотная коррозия - это один из видов коррозии металлов, которая в присутствии воды, но при недостатке кислорода, ведёт к образованию элементарного водорода и ионов металла. Кислотная коррозия представляет собой поверхностную коррозию нелегированной стали и в большинстве случаев равномерно распространяется по всему котлу.

#### 11.2 Ведение рабочего журнала

Для подтверждения качества воды:

► Заносите в рабочий журнал значения всех необходимых параметров.



Качество воды является существенным фактором повышения эффективности, функциональной надёжности, срока службы и работоспособности отопительной системы. Поэтому мы всегда рекомендуем применять подготовленную воду (→ глава 11.7), а также установить счётчик расхода воды и вести рабочий журнал.

► Наряду с количеством воды для заполнения и подпитки в рабочем журнале нужно фиксировать концентрацию гидрокарбоната кальция [ $\text{Ca}(\text{HCO}_3)_2$ ].



Концентрацию  $\text{Ca}(\text{HCO}_3)_2$  можно узнать на предприятии водоснабжения или определить самостоятельно (→ глава 11.6, стр. 41).

#### 11.3 Предотвращение повреждений от коррозии

Дополнительная защита от коррозии

Повреждения от коррозии возникают при постоянном поступлении кислорода в воду в системе отопления, например:

- при недостаточном объёме или повреждённом расширительном баке
- при неправильно отрегулированном предварительном давлении в расширительном баке
- в открытых системах.

► Ежегодно проверяйте предварительное давление в расширительном баке и его способность поддерживать давление.

В системах с исправным, правильно подобранным расширительным баком, содержащийся в воде



кислород быстро выделяется и отводится через воздухоотводчики.

Если невозможно предотвратить регулярное проникновение кислорода в отопительную систему, например, при использовании допускающих диффузию пластмассовых труб в обогреве полов или при частом добавлении большого количества воды, то нужно принять меры по защите от коррозии, например, выполнить разделение системы через теплообменник. Другим возможным средством защиты от коррозии котлов из чёрных металлов может быть добавление в воду кислородосвязующих веществ. При этом выполняйте рекомендации изготовителя по необходимой концентрации.

### Значение pH

Значение pH для необработанной воды в системе отопления должно составлять для котлов из чёрных металлов от 8,2 до 10,0. Следует учитывать, что значение pH меняется после пуска отопительной системы в эксплуатацию, особенно после выделения кислорода и отложения накипи (эффект самозащелачивания). Рекомендуется проверять pH после нескольких месяцев работы отопительной системы.

Для котлов из чёрных металлов может потребоваться подщелачивание воды добавлением тринатрийфосфата, если вода для заполнения имеет значение pH менее 8,2.

### Установка грязеуловителя



При монтаже котла в уже существующую отопительную систему в него могут попасть загрязнения, которые вызывают местные перегревы, коррозию и шумы. Мы рекомендуем установить грязе- и шламоуловитель.

Грязеуловители задерживают посторонние включения, чем не допускают сбоев в работе регулирующих органов и защищают трубопроводы и котлы от загрязнений.

- ▶ Установите грязеуловитель вблизи самой низкой точки обратной линии отопительной системы.
- ▶ Обеспечьте хороший доступ к грязеуловителю.
- ▶ Очищайте грязеуловитель каждый раз при проведении техобслуживания отопительной системы.

### 11.4 Добавки

Разрешённые средства от замерзания и другие химические добавки можно запросить у изготовителя котла.

При использовании разрешённых добавок соблюдайте и выполняйте следующие требования:

- Выдерживайте диапазон концентрации антифриза, установленный изготовителем
- Регулярно проверяйте качество теплоносителя
- При необходимости проводите корректирующие мероприятия

### 11.5 Жёсткость воды

Для защиты котла от известковых отложений в течение всего срока службы и для обеспечения безаварийной работы необходимо ограничить общее количество солей жёсткости в воде для заполнения и подпиточной воде.

Приведённые далее сведения по нашим котлам основаны на многолетнем опыте и испытаниях на долговечность. Они определяют максимальное количество воды для заполнения и подпитки в зависимости от мощности котла и жёсткости воды.

### 11.6 Проверка максимального количества воды для заполнения в зависимости от качества воды



Если количество воды для заполнения и подпитки превышает расчётное значение  $V_{max}$ , то возможны повреждения котла.

Если в котле из-за несоблюдения требований к воде образовались вредные отложения, то в большинстве случаев уже произошло сокращение срока службы. Удаление отложений может помочь восстановить работоспособность котла. Удаление известковых отложений разрешается выполнять только специалистам сервисного предприятия, имеющим разрешение на такой вид деятельности.

Для проверки допустимого количества воды в зависимости от её качества служат приведённые далее расчётные формулы. Можно также воспользоваться графиками. При неизвестном объёме системы можно заполнять её только полностью обессоленной водой.

### 11.6.1 Принципы расчёта

К воде для заполнения и подпитки предъявляются требования в зависимости от общей мощности котлов и объёма воды в отопительной системе. Расчёт максимального количества воды для заполнения без водоподготовки для котлов из чёрных металлов мощностью до 600 кВт ведётся по следующей формуле:

**Расчётные величины:**

$$V_{max} = 0,0626 \times \frac{Q}{Ca(HCO_3)_2} \frac{kW}{mol/m^3}$$

$V_{max}$	Максимальное количество воды для заполнения и подпитки за весь срок службы котла, м <sup>3</sup>
$Q$	Номинальная теплопроизв. в кВт (< 600 кВт)
$Ca(HCO_3)_2$	Концентрация гидрокарбоната кальция в моль/м <sup>3</sup>



Для мощности 600 кВт и более всегда применяйте только подготовленную воду.

Концентрацию гидрокарбоната кальция ( $Ca(HCO_3)_2$ ) в водопроводной воде можно узнать на предприятии водоснабжения. Если в анализе воды нет этих данных, то концентрацию гидрокарбоната

кальция можно рассчитать по карбонатной и кальциевой жёсткости следующим образом.

#### Пример:

Расчёт максимально допустимого количества воды для заполнения и подпитки  $V_{max}$  для отопительной системы с котлами общей мощностью 150 кВт.

Данные анализа карбонатной и кальциевой жёсткости в единицах измерения ppm.

Карбонатная жёсткость: 10,7 °dH

Кальциевая жёсткость: 8,9 °dH

Из карбонатной жёсткости рассчитывается:

$$Ca(HCO_3)_2 = 10,7 \times dH \times 0,179 = 1,91 \text{ mol/m}^3$$

Из кальциевой жёсткости рассчитывается:

$$Ca(HCO_3)_2 = 8,9 \times dH \times 0,179 = 1,59 \text{ mol/m}^3$$

Наименьшее значение из кальциевой и карбонатной жёсткости принимается для расчёта максимально допустимого количества воды  $V_{max}$

$$V_{max} = 0,0626 \times \frac{150}{1,59} \frac{kW}{mol/m^3} = 5,9 \text{ m}^3$$

## 11.6.2 Требования для котлов из чёрных металлов для рабочих температур <100 °C и >100°C

Таблица 11 Граничные условия и границы применения графиков для котлов из черных металлов

Общая мощность котлов [кВт]	Рабочая температура [°C]	Требования к жёсткости и количеству $V_{\max}$ воды для заполнения и подпитки
≤50	<100	Требования к $V_{\max}$ отсутствуют
50 – 600	<100	$V_{\max}$ определяется по Рисунок 32 и Рисунок 33
> 600	<100	Всегда требуется водоподготовка (общая жёсткость <0,11 °dH)
Независимо от мощности	<100	Для систем с очень большим количеством воды (> 50 л/кВт) всегда требуется водоподготовка.
Независимо от мощности	> 100	Всегда требуется водоподготовка (общая жёсткость <0,11 °dH)

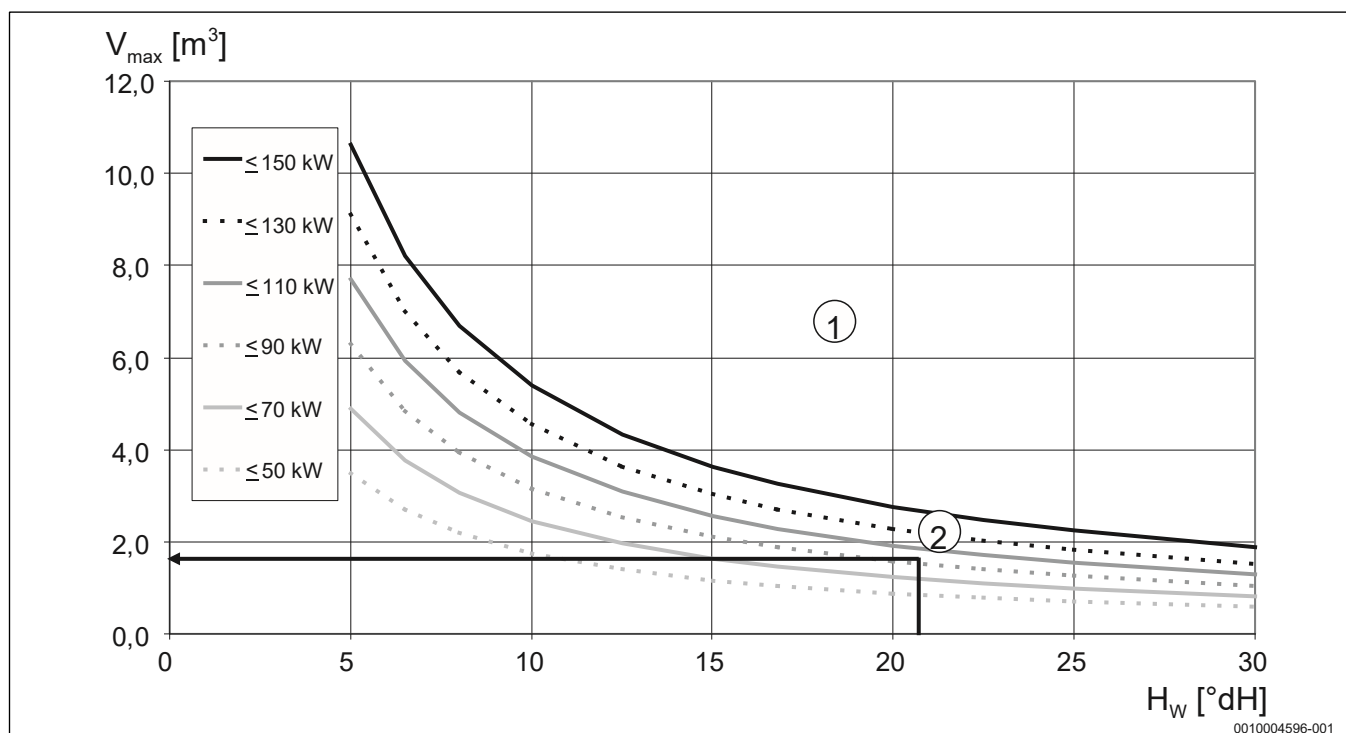


Рисунок 32 Требования к воде для заполнения и подпитки котлов из черных металлов мощностью до 150 кВт

$H_w$  Общая жёсткость

$V_{\max}$  максимально возможный объём воды за весь срок службы котла

[1] В области выше кривых мощности требуется принять меры по водоподготовке, для области под кривыми заполняйте отопительную систему чистой водопроводной водой.

Для систем с несколькими котлами общей мощностью <600 кВт в расчёт принимается кривая котла с наименьшей мощностью.

[2] Пример:

Мощность котла 105 кВт, объём отопительной системы около 1,1 м<sup>3</sup>.

При общей жёсткости 22 °dH максимальное количество воды для заполнения и подпитки составляет около 1,8 м<sup>3</sup>.

Результат:

отопительную систему можно заполнять чистой водой.



Для жёсткости < 5 °dH нужно выполнить расчёт (глава 11.6.1, стр. 42)

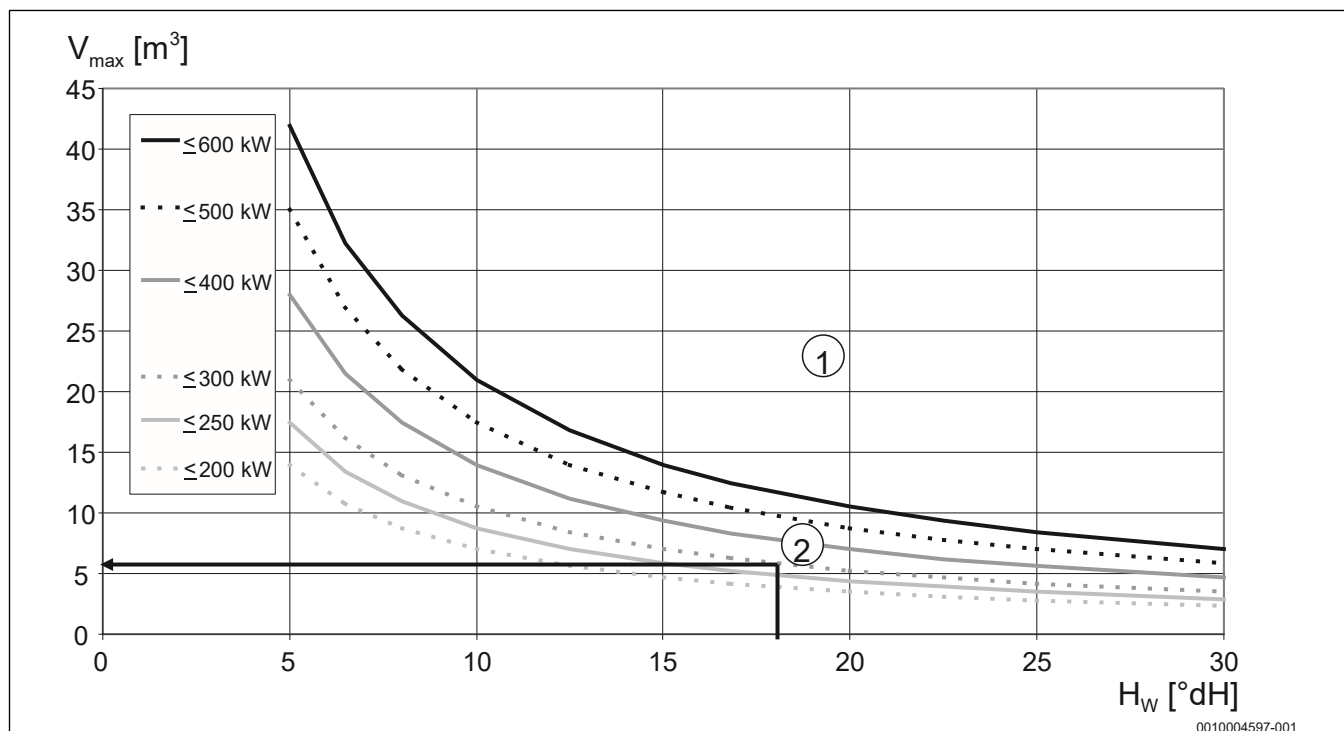


Рисунок 33 Требования к воде для заполнения и подпитки котлов из черных металлов мощностью от 200 до 600 кВт

$H_w$  Общая жёсткость

$V_{max}$  максимально возможный объём воды за весь срок службы котла

[1] В области выше кривых мощности требуется принять меры по водоподготовке, для области под кривыми заполняйте отопительную систему чистой водопроводной водой. Для систем с несколькими котлами общей мощностью <600 кВт в расчёт принимается кривая котла с наименьшей мощностью.

[2] Пример:

Мощность котла 295 кВт, объём отопительной системы около 7,5 м<sup>3</sup>. При общей жёсткости 18 °dH максимальное количество воды для заполнения и подпитки составляет около 6,0 м<sup>3</sup>.

Результат:

Количество воды в отопительной системе уже превышает допустимое количество воды для заполнения и подпитки. Отопительную систему следует заполнять водой, прошедшей водоподготовку.



Для жёсткости < 5 °dH нужно выполнить расчёт (глава 11.6.1, стр. 42)

## 11.7 Водоподготовка

Если фактически необходимое количество воды для заполнения системы и предполагаемое количество подпиточной воды меньше  $V_{max}$ , то можно добавлять необработанную водопроводную воду (область ниже граничных кривых).

Если фактически необходимое количество воды больше  $V_{max}$  или общая мощность котлов больше 600 кВт, то требуется водоподготовка (область ниже граничных кривых).

Для котлов из чёрных металлов разрешены следующие способы водоподготовки.

### Полное умягчение воды

При полном умягчении из воды удаляются все вещества, способствующие образованию накипи, такие как ионы кальция и магния (сумма окисей и гидроокисей щелочноземельных металлов), и заменяются натрием. Для котлов из чёрных металлов полное умягчение воды для заполнения и подпитки давно является испытанным средством предотвращения образования накипи.



**ВНИМАНИЕ: возможно повреждение котла из-за неправильной водоподготовки!**

Умягчение воды для заполнения и подпитки алюминиевых теплогенераторов, а также для комбинации котлов из чёрных металлов и алюминия не допускается и может привести к повреждению теплообменника.

► Не умягчайте воду для заполнения и подпитки (не разрешается ни частичное, ни полное умягчение).

При полном обессоливании из воды для заполнения и подпитки удаляются не только накипеобразователи, такие как Ca и Mg, но и все вещества, способствующие коррозии, такие как хлориды. Вода для заполнения и подпитки должна иметь проводимость  $\leq 10$  мкСм/см (микросименс на сантиметр). Полностью обессоленную воду с такой проводимостью можно получить в осмотических установках.

Через несколько месяцев эксплуатации с полностью обессоленной водой в отопительной системе устанавливается режим с малым содержанием солей. При таком режиме вода в системе достигает идеального состояния: она не содержит никаких солей жёсткости, из неё удалены все вещества, способствующие коррозии, и проводимость находится на очень низком уровне. Таким образом общая склонность к коррозии или скорость коррозии снижаются до минимума.

Полное обессоливание как водоподготовка пригодна для всех отопительных систем.

## Полное обессоливание

## 12 Рабочий журнал качества воды

Таблица 12 Рабочий журнал

Характеристики отопительной системы: _____					
Дата пуска в эксплуатацию: _____					
Максимальное количество воды $V_{\max}$ _____ м <sup>3</sup> при концентрации Са(НСО <sub>3</sub> ) <sub>2</sub> : _____ моль/м <sup>3</sup>					
	Дата	Количество воды (измеренное) м <sup>3</sup>	Концентрация Са (НСО <sub>3</sub> ) <sub>2</sub> <sup>1)</sup> моль/м <sup>3</sup>	Общее количество воды м <sup>3</sup>	Название фирмы (печать) подпись
Суммарное количество воды для заполнения, м <sup>3</sup>					
Вода для подпитки, м <sup>3</sup>					

1) Пересчёт:

Жёсткость в [ °dH] x 0,179 = концентрация Са (НСО<sub>3</sub>)<sub>2</sub> в [моль/м<sup>3</sup>]

Жёсткость в [ °fH] x 0,1 = концентрация Са (НСО<sub>3</sub>)<sub>2</sub> в [моль/м<sup>3</sup>]

Жёсткость в [ °е] x 0,142 = концентрация Са(НСО<sub>3</sub>)<sub>2</sub> в [моль/м<sup>3</sup>]

Жёсткость в [grg] x 0,171 = концентрация Са(НСО<sub>3</sub>)<sub>2</sub> в [моль/м<sup>3</sup>]

Для записей

# METEOR

## **ИЗГОТОВИТЕЛЬ:**

ООО «Метеор Термотехника Энгельс»

413105, Саратовская область, г. Энгельс, пр-кт Фридриха Энгельса, 139

[thermo@meteor.ru](mailto:thermo@meteor.ru)

8 (800) 250-00-77

[meteorthermo.ru](http://meteorthermo.ru)

